

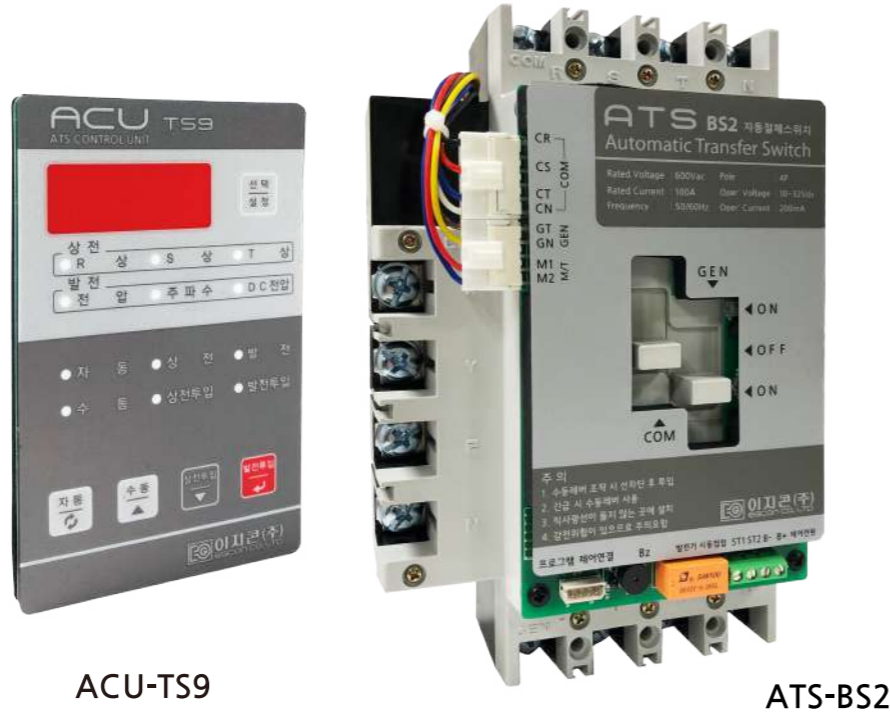
## 제품 소개

ATS<sup>®</sup> BS2 은 상용전원 정전시 발전 전원으로 자동 절환 시켜주는 제품으로 ATS-BS2 와 ATS를 제어하는 부품 ACU-TS9 이 콘넥터 처리 되어있어, 설치가 간편하고 추가의 배선 작업이 필요 없습니다.



5mm

ACU-TS9  
측면



ACU-TS9

ATS-BS2

## 제품 특징

- 100A 4P 전용 ATS
- ATS와 PCB의 결합으로 배선이 간소화 되어 어느 곳에서나 설치가 용이
- 열 차단 능력이 우수한 재질의 사용으로 각종 전기적 사고를 예방할 수 있음
- 단자간 차단막을 설치 할 수 있어 상간 보호와 절연거리 확보를 할 수 있음
- 직류 모터 동작 절체로 소음, 진동을 최소화 시킴
- 작은 크기로 공간 활용이 뛰어남
- 적은 무게로 운반과 설치가 용이

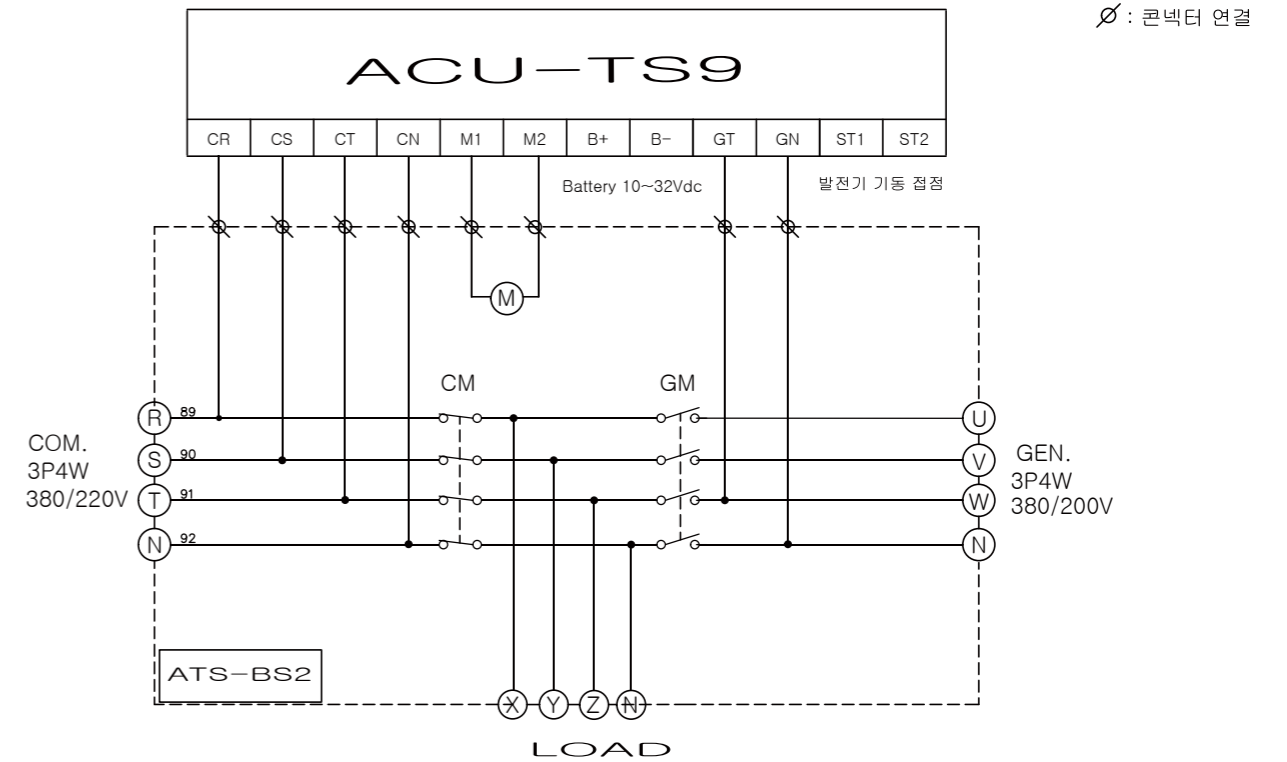
## 규격

- 정격전압 : 600Vac, 50~60Hz
- 정격전류 : 100A
- 극 수 : 4P
- 조작전압 : 10~32Vdc

## 기타사항

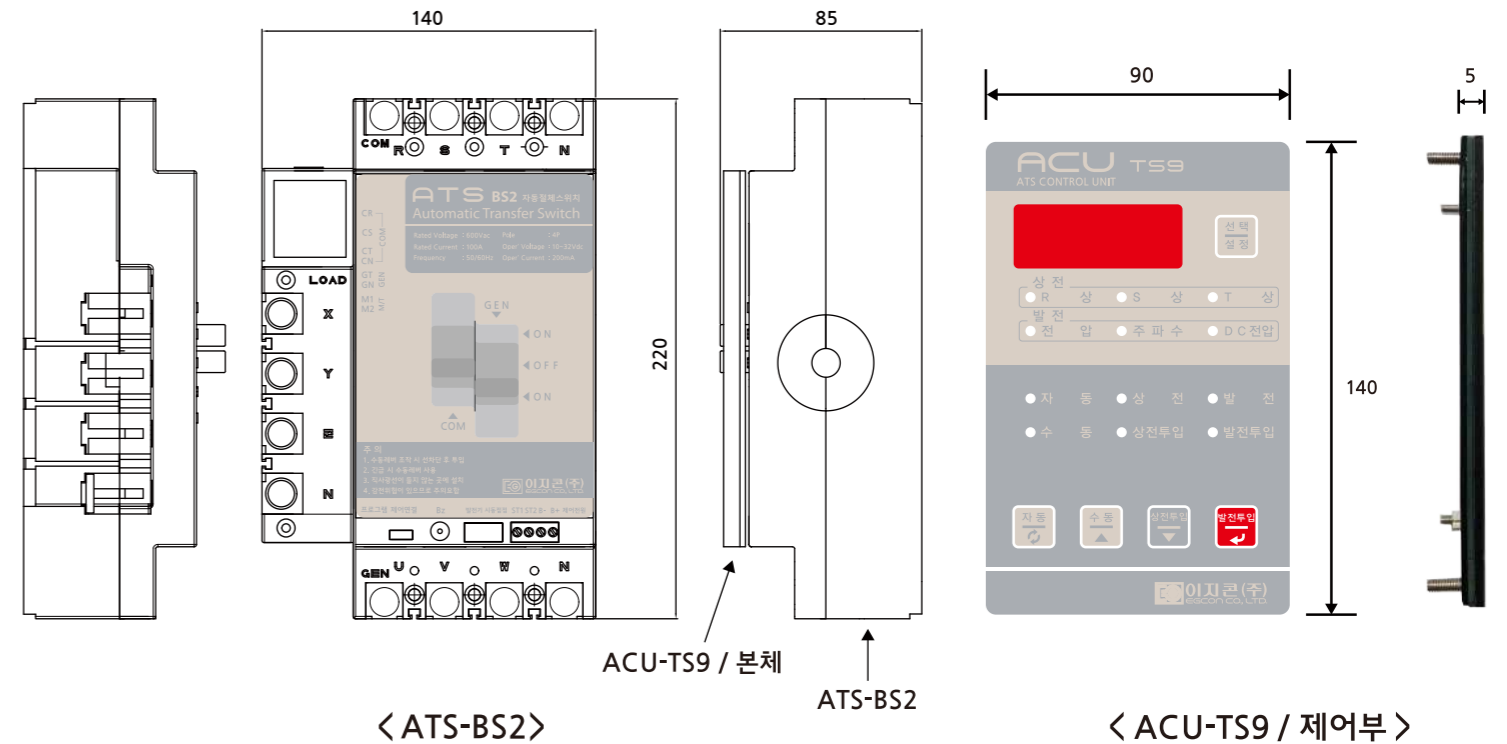
- 사용온도 : -20~40℃
- 무게 : BS2 : 2kg  
TS9 : 0.5kg
- 접속방식 : 전면

## 회로도



∅ : 콘넥터 연결

## 크기



< ATS-BS2 >

< ACU-TS9 / 제어부 >

## 기술문의

GCU,AVR : 010-7283-2050

A B C : 010-6524-2050

A T S : 010-7247-2050



전화 : 032-677-9806  
팩스 : 032-677-9807  
영업 : 010-7285-2050

이메일 : sales@egcon.co.kr  
홈페이지 : www.egcon.co.kr  
경기도 부천시 오정구 내동 182-3