

제품 소개

ATP CM3 은 63A전용 ATS(ATS-CS1)가 내장된 패널입니다.



ATP-CM3



4P



2P

ATS-CS1

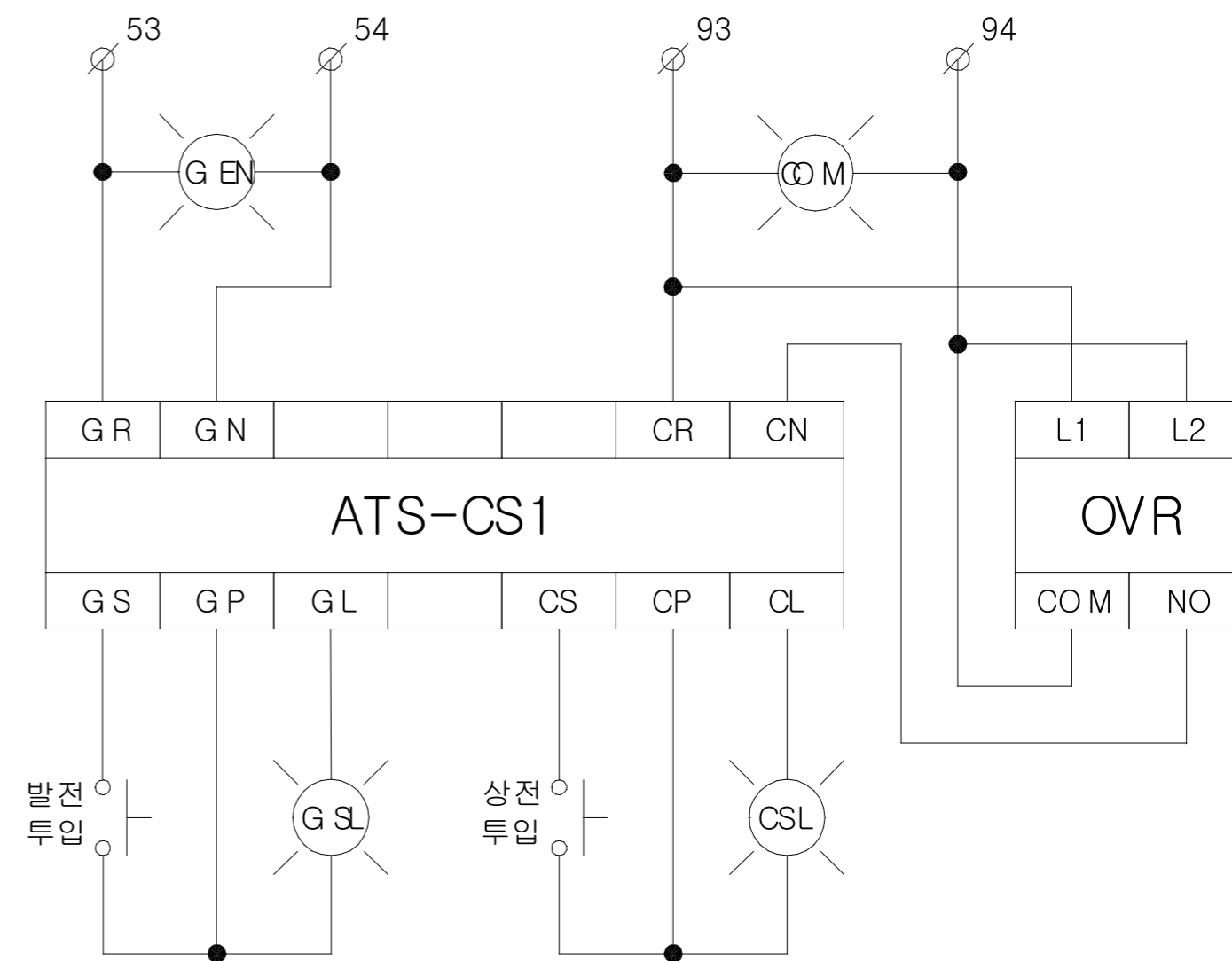
제품 특징

- 자동모드시 한전 및 발전 절체딜레이 타임 없음
- 전원상태를 제어부 램프에 표시
- 원격 수동 제어 가능
- 심야 전력용으로 사용 가능
- 아파트 비상전원용으로 사용 가능
- 태양광 발전과 상용전원에도 사용 가능
- 상용전원과 계통연계 아닌 곳에 사용 가능
- 자동/수동 선택 스위치 내장
- 수동 선택 레버가 있음

규격

정격전압	600Vac, 50/60Hz
정격전류	63Aac
크 기	W350 x H250 x D70(mm)
사 양	2P, 4P 선택가능
형 태	벽부형

결선도



기술문의

엔진발전기 제어전문기업



전 화 : 032-677-9806
팩 스 : 032-677-9807
영 업 : 010-7285-2050

기술문의 : 010-7283-2050
ATS문의 : 010-7247-2050
경기 부천시 오정구 내동 182-3

이 메 일 : sales@eggcon.co.kr
홈페이지 : www.eggcon.co.kr