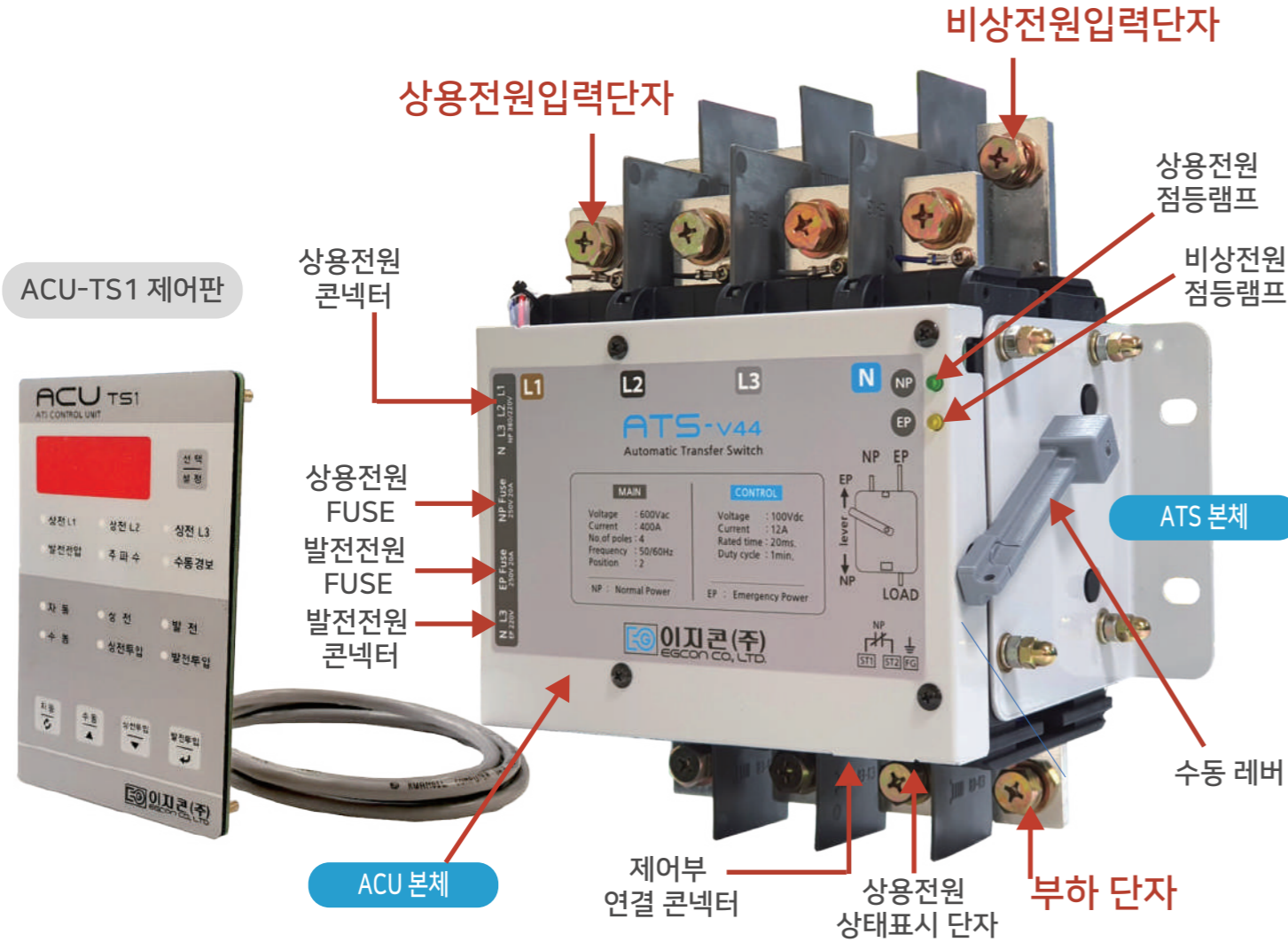


## 제품 소개

**ATS v44** 은 상용전원 정전 시 발전 전원으로 자동 절체 시켜주는 제품으로 콘트롤러 내장형으로 메인 전원선만 연결하여 사용할 수 있습니다.



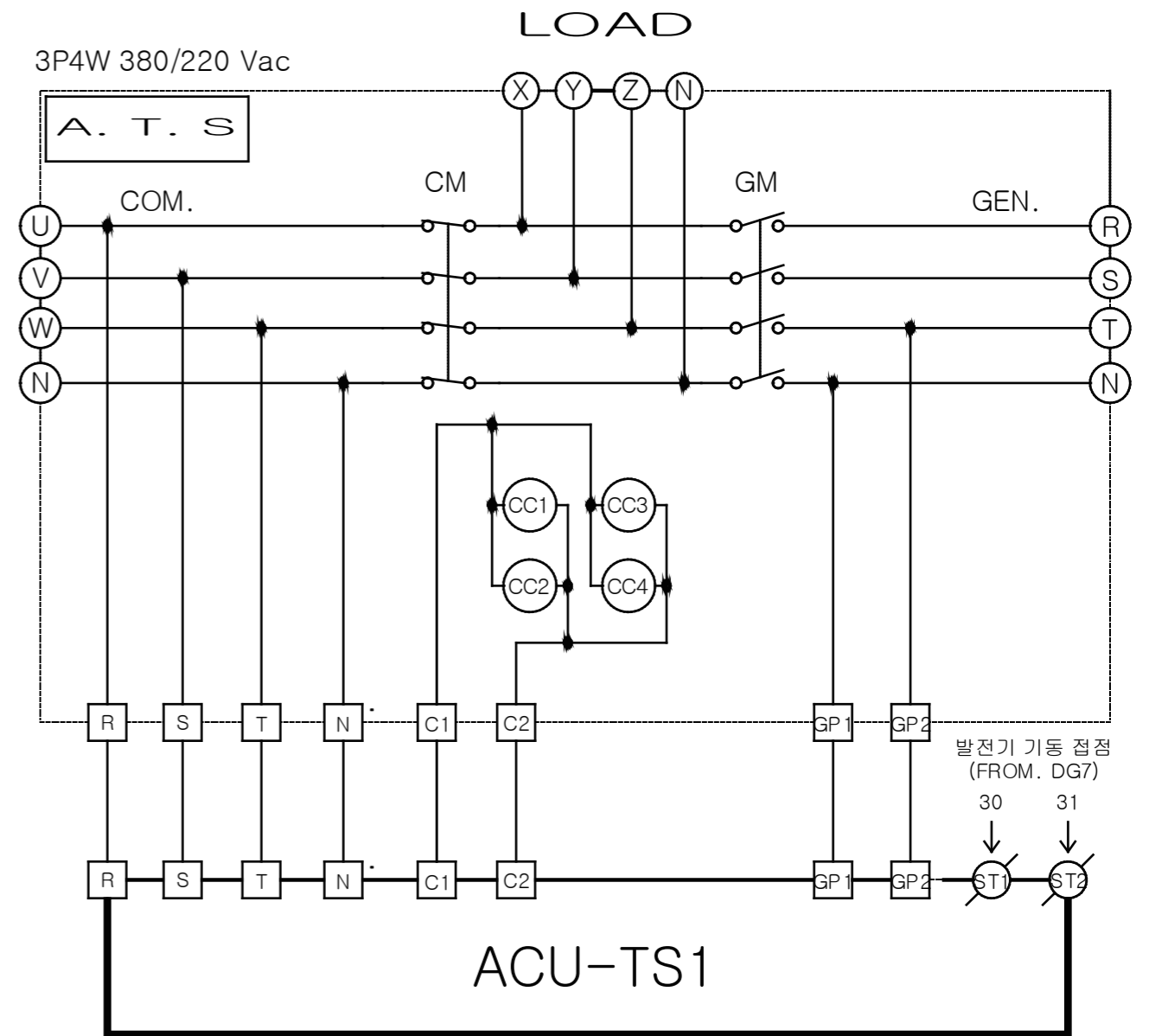
## 제품 특징

- 제어 배선 필요 없이 메인 전선 연결만으로 사용
- 콘트롤 내장 & 유선통신 제어 & 상태표시
- 상전 & 발전 전압 표시로 관리가 편함
- 상전 3상의 결상과 저전압을 감지하여 무전원 접점 출력
- 장시간 수동 운전 시 경보음 발생
- 마이컴 사용으로 다양한 기능 설정
- 동작 장치를 풀 속에 넣어 간단하고 극소형임
- 가동접점과 부하단자간 전선연결로 열발생 최소화함
- 상전 발전 단자 크기를 다르게하여 편리한 전선 연결
- MCCB와 단자 간격이 같아 부스바 연결이 편리함
- 단자 위치가 높아 단락사고 방지
- 상간 절연판 사용으로 상간 단락 사고 방지

## 규격

정격전압	600Vac, 50/60Hz	보조접점	없음
정격전류	400A	전선접속	전면
극 수	2P,3P,4P	크기(mm)	W270 x H272 x D156
동작위치	2점	무 게	670 g
제어방식	ACU	사용온도	-20 ~ 60°C

## ACU 회로도



## 기술문의

엔진발전기 제어전문기업



전화 : 032-677-9806  
팩스 : 032-677-9807  
영업 : 010-7285-2050

기술문의 : 010-7283-2050  
ATS문의 : 010-7247-2050  
경기 부천시 오정구 내동 182-3

이 메 일 : sales@egcon.co.k  
홈페이지 : www.egcon.co.k