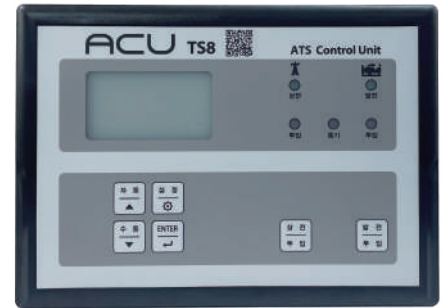


제품 소개

ATS[®] Y 타입 은 상용전원 정전시 디젤엔진 발전 전원으로 자동 개폐 시켜주는 제품으로 국내 ATS중 가장 작은 규격이며 무게, 소음 등 우수한 품질로 컨넥터만 연결해 설치와 조작이 편리함



ACU(별도판매)

제품 특징

- 바닥과 단자간 간격이 넓어 단락현상을 미연에 방지함
- 국내제품 중 유일하게 상용전원과 비상전원 단자를 상부로 배치, 부하단에 MCCB 부착이 용이함
- 타사제품에 비해 제품을 견고히 부착할 수 있음
- 전용컨트롤러를 사용하여 콘넥터로 제어결선이 간편함
- 상간절연막을 사용하여 상간단락을 보호함
- 동기절체기능을 가지고 있어 위상차로 인한 제품의 파손을 방지
- 3상 상용전원을 감지하여 1상이라도 정전되거나 저전압 발생 시 절체 가능

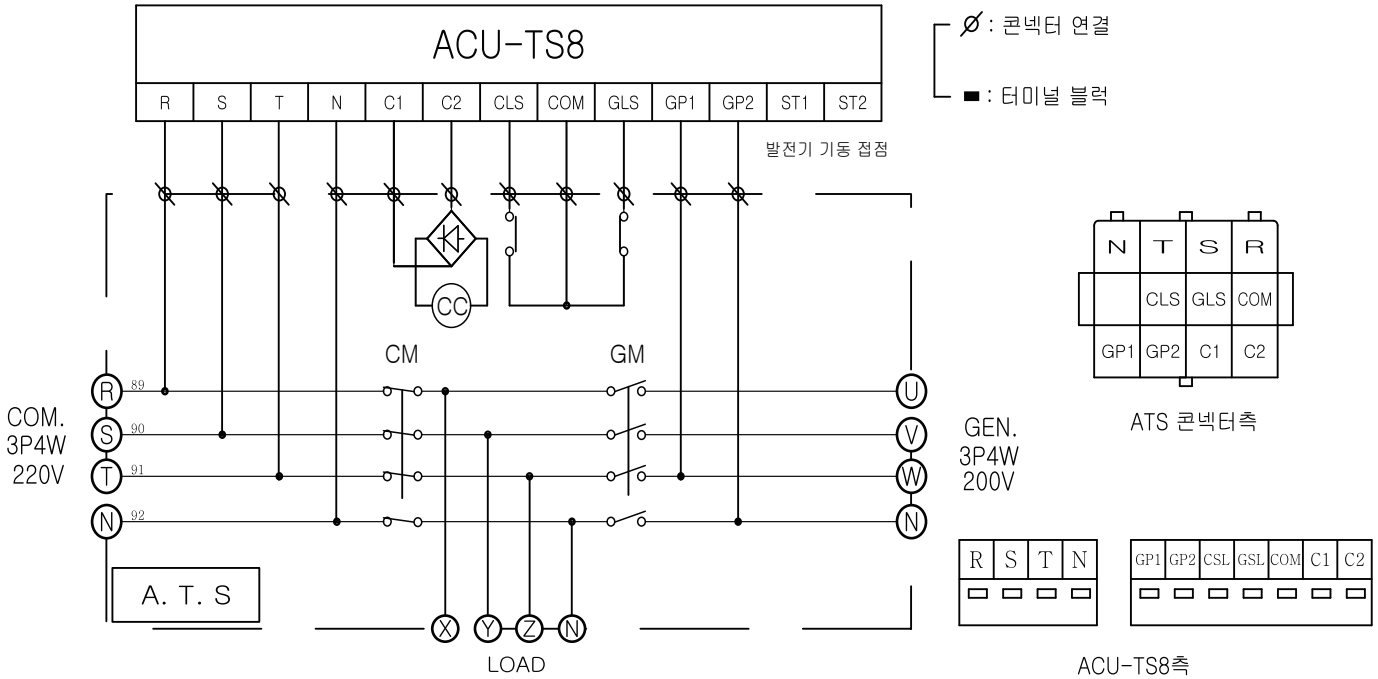
규격

- 정격전압 : 600Vac, 50~60Hz, 125Vdc
- 정격전류 : 200~600A
- 조작전압 : 220Vac, 10A 이내

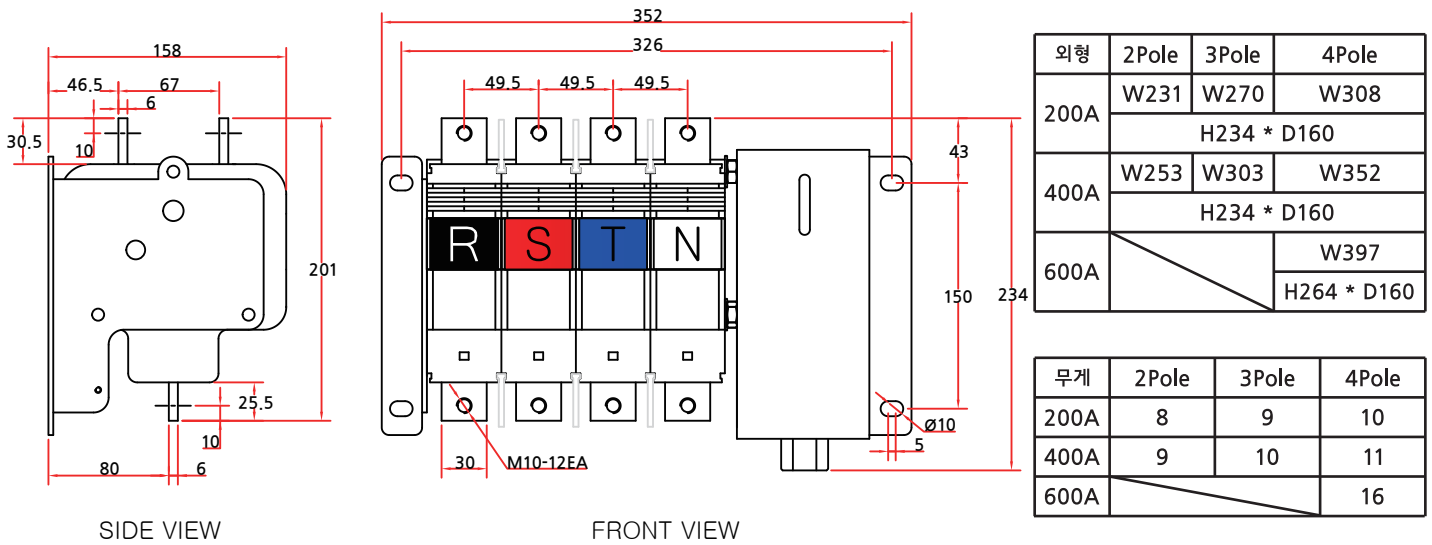
기타사항

- 사용온도 : -20~60℃
- 무게 : 별도기재
- 극 수 : 2~4P
- 접속방식 : 전면
- 절체시간 : Y2,4 - 10ms±2
Y6 - 20ms±2
- 개극시간 : Y2,4 - 10ms±2
Y6 - 20ms±2
- 채터링 : 3ms 이내

회로도



크기



기술문의