

产品介绍

ACU-MP5 是具有相态同步切替功能、Semiauto功能，测试模式功能，保护烧坏ETS电磁功能，远程控制功能。采用独自的核心技术，为控制我公司的ATS而开发的产品。

主要功能



- 利用微机，控制多种多样的数字ATS
- 相态同步切替功能
- Semiauto 功能
- 测试模式功能
- 保护烧坏ETS电磁功能
- 根据RS 485通信的远程控制
- 感知上电3相及表示缺相
- 表示上电和发电状态/切替
- 如果上电发生异常，可以具备发动机起动接触点
- 不需要控制电线工作：提供控制电线

功能说明

同步切替是什么?

相态差在处于正相反的状态下，如果切替电源就会发生定格电流以上的过度电流（20倍），如果情况恶劣，能够折断电动机轴和破损电梯或消防栓等电子零件。为了防止这些现象，在相态一样的同步状态下，能够实现切替功能，它能够防止相态差而引起的事故。

- Semiauto 功能：自动模式。在输入上电及发电的状态下，如果任何一方发生异常时，无切替待机时间，能够向正常的电源方向切替。
- 保护烧坏ETS电磁功能：手动及自动运转时，切替输出经过1秒钟后，没有接受到ETS切替信号时，与负低音一起表示切替灯闪烁。
- 测试模式功能：如果常用电源停电时，形成复电状态，起动发动机。投入发电后，重新被投入到上电电源，能够试验1频率的功能。

规格

- 上电输入电源: 3P4W, 380/220Vac, 50/60 Hz
- 发电输入电源: 1P, 220Vac, 50/60 Hz
- 输出接触接点容量: 250Vac, 5A
- 上电以上补助接触接点容量(发动机自动起动停止用): 250Vac, 5A

ACU-MP5

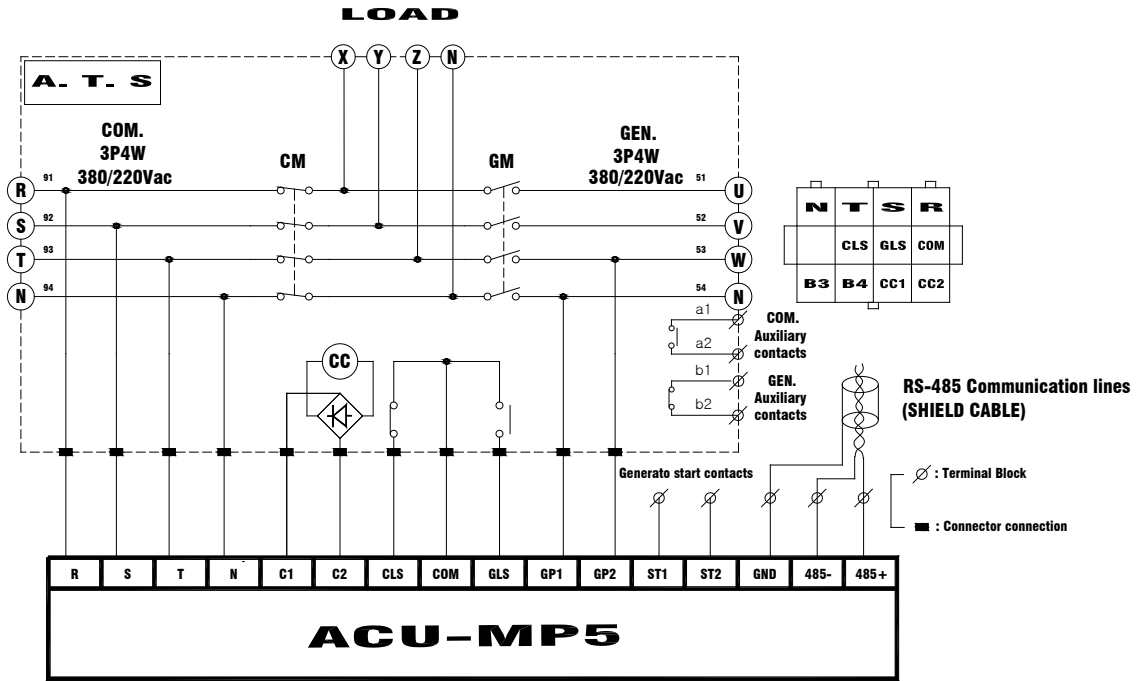
Easy

Digital

Design

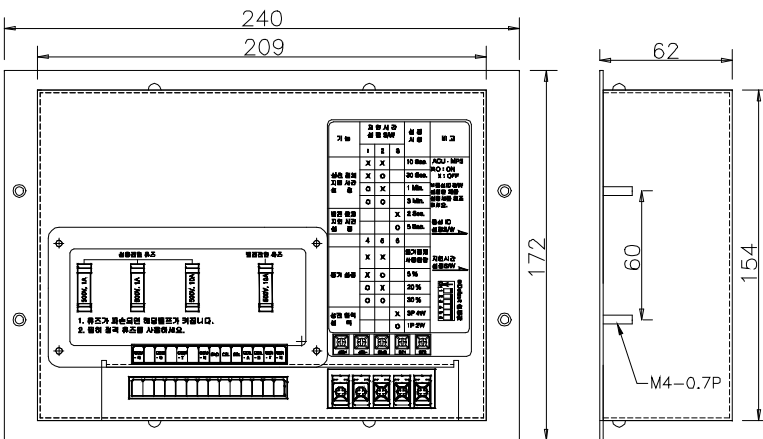
Yes

电路图



体积 (mm)

其他事项



■ 使用温度(°C) : -20~60

■ 重量(kg) : 1

■ 盒子材质 : STEEL

■ 通信方式 : MODBUS RTU

■ 提供控制电线



Engine generator control enterprise
EGCON CO., LTD

Tel : 82-32-677-9806
 Fax : 82-32-677-9807
 Email : sales@egcon.co.kr
 Web : www.egcon.o.kr