

产品介绍

ACU-MP5 是具有相态同步切替功能、Semiauto功能，测试模式功能，保护烧坏ETS电磁功能，远程控制功能。采用独自的核心技术，为控制我公司的ATS而开发的产品。

主要功能

- 利用微机，控制多种多样的数字ATS
- 相态同步切替功能
- Semiauto 功能
- 测试模式功能
- 保护烧坏ETS电磁功能
- 根据RS 485通信的远程控制
- 感知上电3相及表示缺相
- 表示上电和发电状态/切替
- 如果上电发生异常，可以具备发动机起动接触点
- 不需要控制电线工作：提供控制电线



功能说明

同步切替是什么?

相态差在处于正相反的状态下，如果切替电源就会发生定格电流以上的过度电流（20倍），如果情况恶劣，能够折断电动机轴和破损电梯或消防栓等电子零件。为了防止这些现象，在相态一样的同步状态下，能够实现切替功能，它能够防止相态差而引起的事故。

- Semiauto 功能：自动模式。在输入上电及发电的状态下，如果任何一方发生异常时，无切替待机时间，能够向正常的电源方向切替。
- 保护烧坏ETS电磁功能：手动及自动运转时，切替输出经过1秒钟后，没有接受到ETS切替信号时，与负低音一起表示切替灯闪烁。
- 测试模式功能：如果常用电源停电时，形成复电状态，起动发动机。投入发电后，重新被投入到上电电源，能够试验1频率的功能。

规格

- 上电输入电源: 3P4W, 380/220Vac, 50/60 Hz
- 发电输入电源: 1P, 220Vac, 50/60 Hz
- 输出接触接点容量: 250Vac, 5A
- 上电以上补助接触接点容量(发动机自动起动停止用): 250Vac, 5A

ACU-MP5

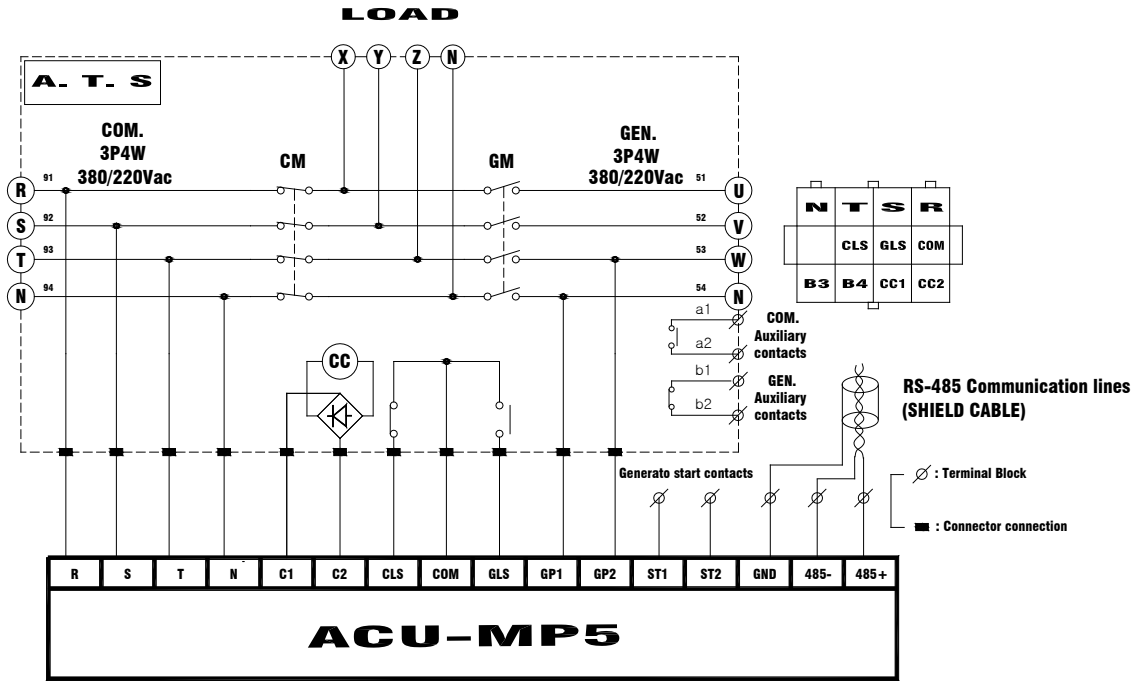
Easy

Digital

Design

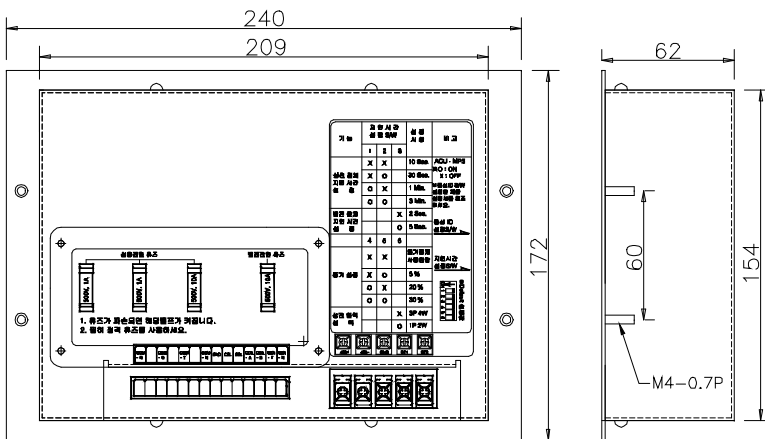
Yes

电路图



体积 (mm)

其他事项



■ 使用温度(°C) : -20~60

■ 重量(kg) : 1

■ 盒子材质 : STEEL

■ 通信方式 : MODBUS RTU

■ 提供控制电线



Engine generator control enterprise
EGCON CO., LTD

Tel : 82-32-677-9806
Fax : 82-32-677-9807
Email : sales@egcon.co.kr
Web : www.egcon.o.kr

ATS Y TYPE

Easy

Digital

Design

Yes

产品介绍

ATS Y TYPE 是由于国内最初使用我公司专用ATS控制装置的ACU-MP5，设置简单不需要追加控制电线的产品。



主要功能

- 远程控制及监视: RS485 通信
- 感知3相常用电源

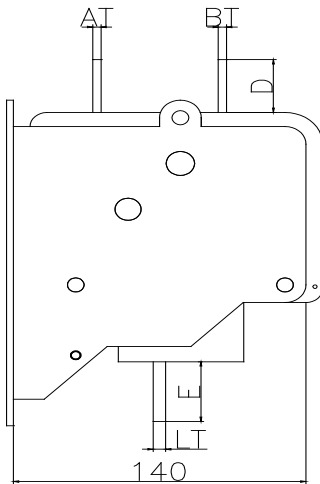
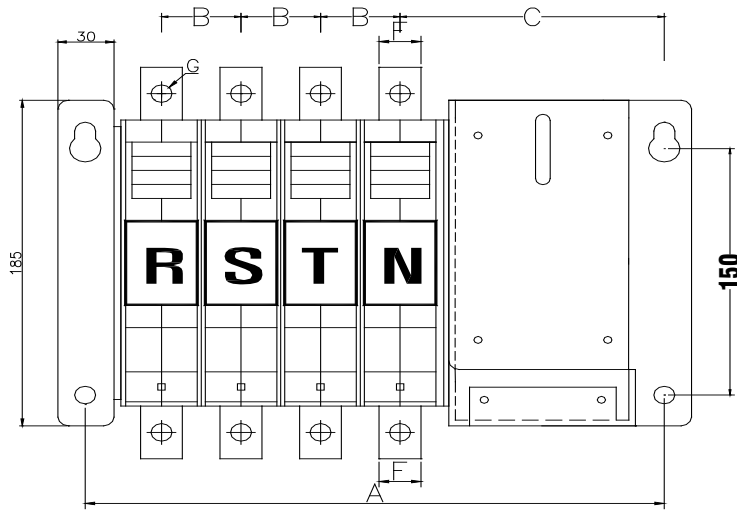
机器特点

- 1线圈控制结构
- 动作准实的门结构
- 向右转设计控制部: 连接方便

规格

- 定格电压: 600Vac 50/60Hz, 125Vdc
- 定格电流: 100A, 200A, 400A
- 极数: 2, 3, 4 极
- 动作方式: 2 POSITION
- 连接方式: FRONT
- 控制电压电流: 220Vac±20%, 10A 以内
- 切替时间: 15ms
- 开极时间: 10ms
- Chattering时间: 3ms

电路图



TYPE	Y1	Y2	Y4						
A	2P	208	208	226					
	3P	246	246	274					
	4P	284	284	322					
B	38	38	48						
C	140	140	145						
D	30	30	39						
E	34	34	44						
F	20	20	30						
AT	4.8	4.8	5						
BT	4.8	4.8	5						
LT	6	6	6						
Weight	2P	3P	4P	2P	3P	4P	2P	3P	4P
	8	9	10	8	9	10	8	10	11

其他事项

- RS 485 MODBUS RTU方式的通信备忘录
- 使用温度: -20~40
- 制作标准: 韩国电器工业组合规格(KEMC 1112)



Engine generator control enterprise
EGCON CO., LTD

Tel : 82-32-677-9806
 Fax : 82-32-677-9807
 Email : sales@egcon.co.kr
 Web : www.egcon.o.kr