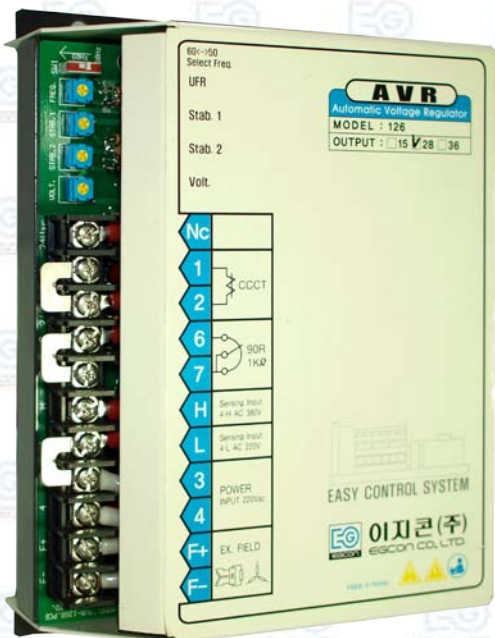


AVR 126

产品介绍

AVR-126 是低速度时，降低界磁电压能够防止发电机的烧坏而设计的无刷同步发电机的自动电压调整器，可以实现并列运转的大电流用产品。

主要功能



- 大电流产品
- SCR 单相电波控制方式
- 可以调整精密稳定程度——调整电阻2个
- 可以实现并列运转
- 内设低频率保护电路
- 防震，防湿结构：硅铸造
- 由于内设遥感变压器，通信障碍信号强
- 由于初期励磁电路采用继电器方式，从低的残留电压中可能发生电压

规格

- 定格输出8Adc @125Vdc (3.5Kw) (36Adc(4.5kW) : Optional)
- 力量输入, 220Vac \pm 20 单相, 50/60Hz, 5KVA
- 遥感输入20Vac or 440Vac 单相, 50/60Hz, 10VA
- 电压变动率: 1%以下
- 电压稳定率: 2%以下 (无负载下, 投入前负载时)
- 电压调整范围: 170~264 Vac , 340~528 Vac
- 外部电压调整器: 1 K Ω , 2 W
- 励磁机界磁电阻(Ω): 2-400
- 电压形成残留电压: 3 Vac 以上

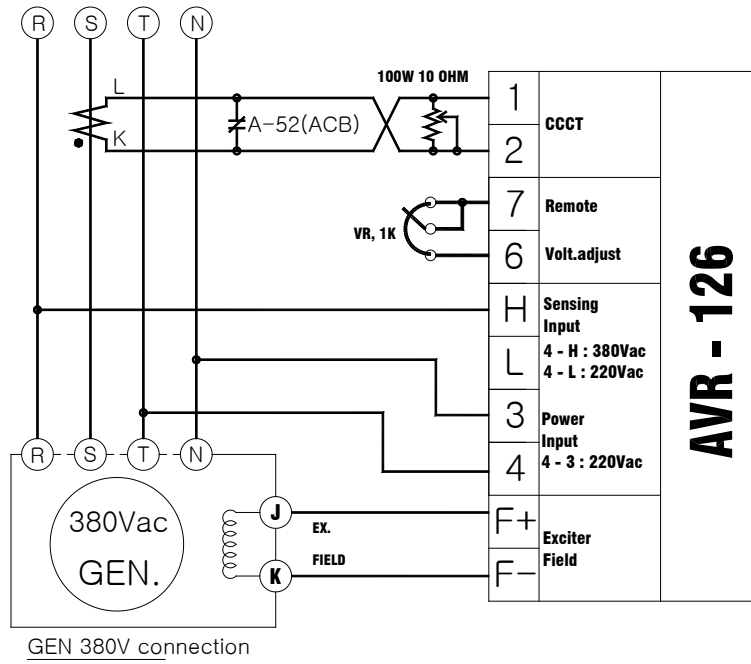
Easy

Digital

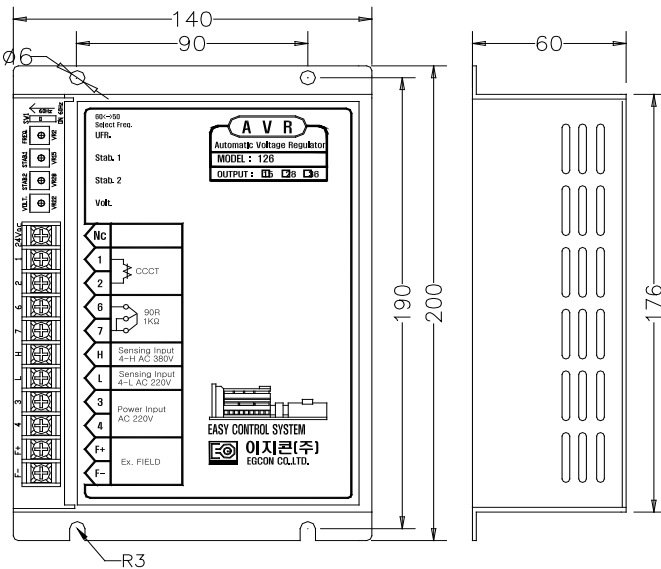
Design

Yes

电路图



体积 (mm)



其他事项

- 使用温度(°C) : -20~60
- 重量(kg) : 2
- 盒子材质 : STEEL



Engine generator control enterprise
EGCON CO., LTD

Tel : 82-32-677-9806
 Fax : 82-32-677-9807
 Email : sales@egcon.co.kr
 Web : www.egcon.o.kr