

产品介绍

AVR-631 是可以提高输出电流容量，过励磁时切断输出，低速度时降低界磁电压，防止发电机的烧坏，是无刷同步发电机的自动电压调整器。

主要功能

- SCR 单相半波控制方式
- 输出过励磁时，切断输出
- 保护低频率
- 选择发电机容量开关
- 电压稳定调整优秀：具备2个调整器
- 具备50/60Hz选择开关
- 可以励磁机界磁电阻低
- 以低的残留电压，形成电压优秀



机器特点

- 防震/防湿：硅覆膜
- 由于没有线条装修，可以实现A/S
- 小型设置，空间最小化
- 铝合金盒子放热

规格

- 定格输出：10A_{dc} @63V_{dc} (630 W)
- 最大输出：11A_{dc} @105V_{dc} (1155W, 10秒)
- 力输入：1P, 220Vac ± 20 单相, 50/60Hz, 650VA
- 遥感输入：220Vac or 440Vac 单相, 50/60Hz, 5VA
- 电压变动率：1% 以下 电压稳定率：2% 以下 (无负载下, 投入前负载时)
- 电压调整范围：170~264 Vac , 340~528 Vac
- 外部电压调整器：1 K Ω , 2 W
- 励磁机界磁电阻(Ω): 5-100
- 形成电压, 残留电压：3 Vac 以上
- 切断过励磁：超过100V_{dc}时, 开始动作, AVR停止

AVR 631

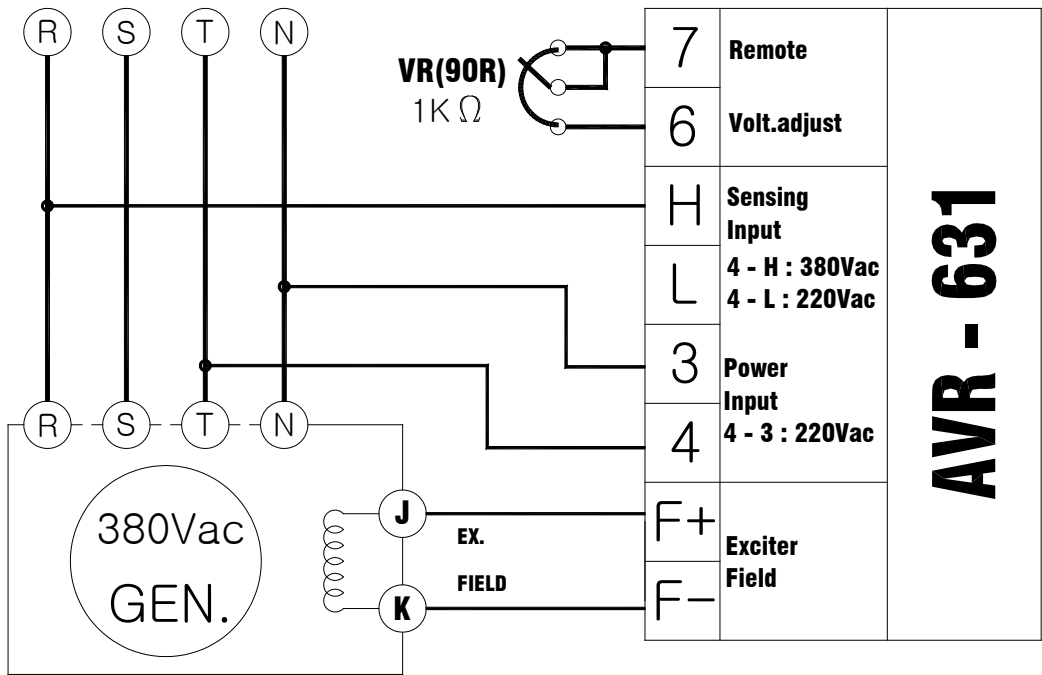
Easy

Digital

Design

Yes

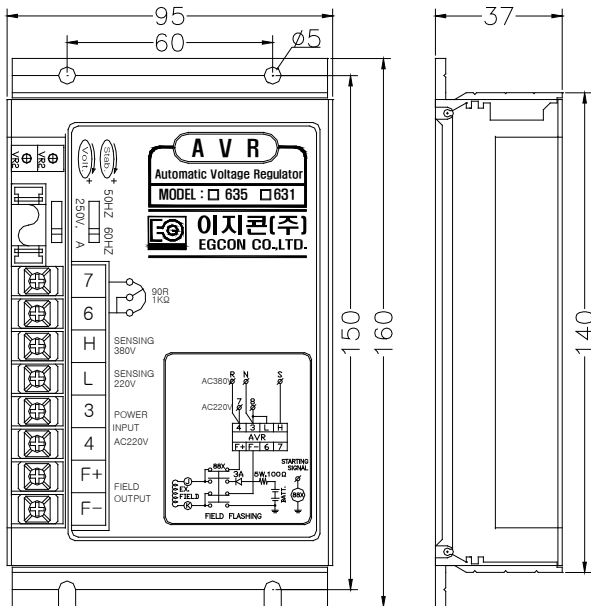
电路图



GEN 380V connection

AVR - 631

体积 (mm)



其他事项

- 使用温度(°C) : -20~60
- 重量(kg) : 0.5
- 保险丝容量: 10A 250V, Ø5.2-20 L
- 盒子材质: 铝合金



Engine generator control enterprise
EGCON CO., LTD

Tel : 82-32-677-9806
 Fax : 82-32-677-9807
 Email : sales@egcon.co.kr
 Web : www.egcon.o.kr