

AVR 635

产品介绍

AVR-635 是过励磁时可以切断输出，低速度时降低界磁电压，可以防止发电机的烧坏，是无刷同步发电机的自动电压调整器。

主要功能

- SCR 单相半波控制方式
- 输出过励磁时可以切断输出
- 保护低频率
- 发电机容量选择开关
- 电压稳定调整优秀：具备2个调整器
- 具备50/60Hz选择开关
- 可以励磁机界磁电阻低
- 低的残留电压，形成电压优秀



机器特点

- 防震/防湿：硅覆膜
- 没有铸造可以A/S
- 小型、设置空间实现最小化

规格

- 定格输出：5A_{dc} @63V_{dc} (315 W)；
- 最大输出：6.5A_{dc} @105V_{dc} (682W, 10秒)
- 力量输入：1P, 220Vac ±20 单相，50/60Hz, 650VA
- 遥感输入：220Vac or 440Vac 单相，50/60Hz, 5VA
- 电压变动率：1% 以下
- 电压稳定率：2% 以下(无负载下，投入前负载时)
- 电压调整范围：170~264 Vac , 340~528 Vac
- 外部电压调整器：1 K Ω , 2 W
- 励磁机界磁电阻(Ω) : 5-100
- 形成电压残留电压：3 Vac 以上
- 过励磁 切断：100V_{dc} 超过时开始动作， AVR 停止

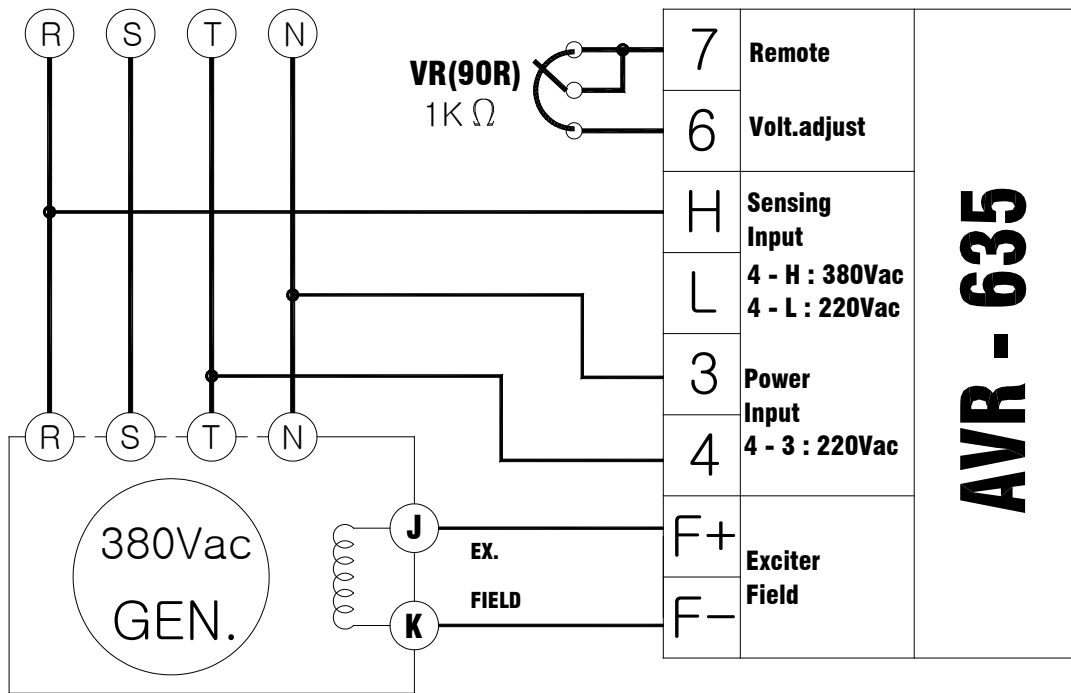
Easy

Digital

Design

Yes

电路图

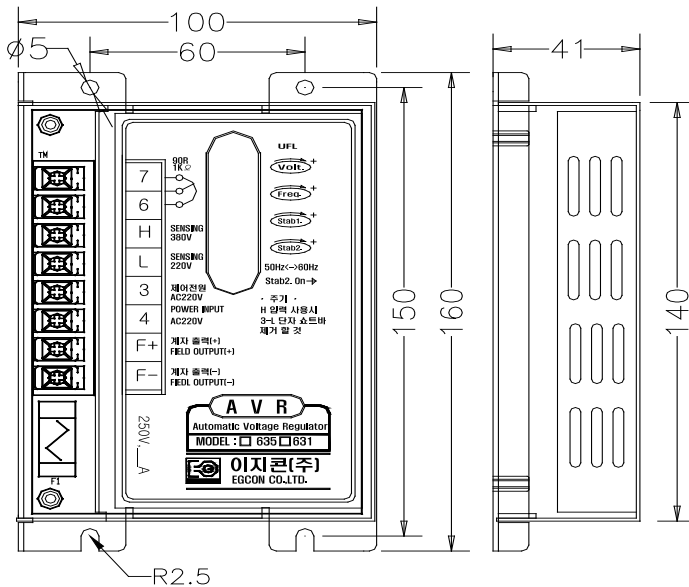


GEN 380V connection

AVR - 635

体积 (mm)

其他事项



- 使用温度(°C) : -20~60
- 重量(kg) : 0.52
- 保险丝容量: 5A 250V, Ø5.2-20 L
- 盒子材质 : STEEL



Engine generator control enterprise
EGCON CO., LTD

Tel : 82-32-677-9806
 Fax : 82-32-677-9807
 Email : sales@egcon.co.kr
 Web : www.egcon.o.kr