

# AVR 638

## 产品介绍

**AVR-638** 是内设过电压保护继电器的同步发电机用自动电压调整器。

## 主要功能

- SCR 单相半波控制方式
- 保护输入过电压继电器内部调制
- 输出过励磁时，切断输出
- 保护低频率
- 选择发电机容量开关
- 电压稳定调整优秀：具备2个调整器
- 50/60Hz 具备选择开关
- 励磁机界磁电阻低的情况也可以调整电压
- 由于低残留电压，形成电压优秀



## 机器特点

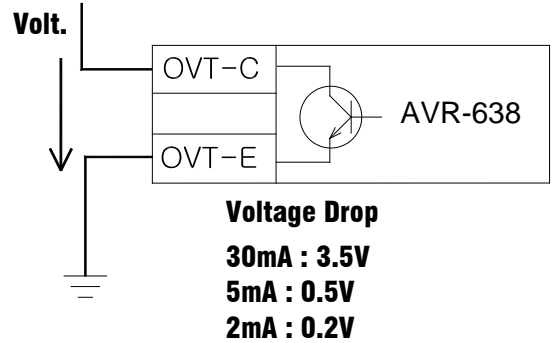
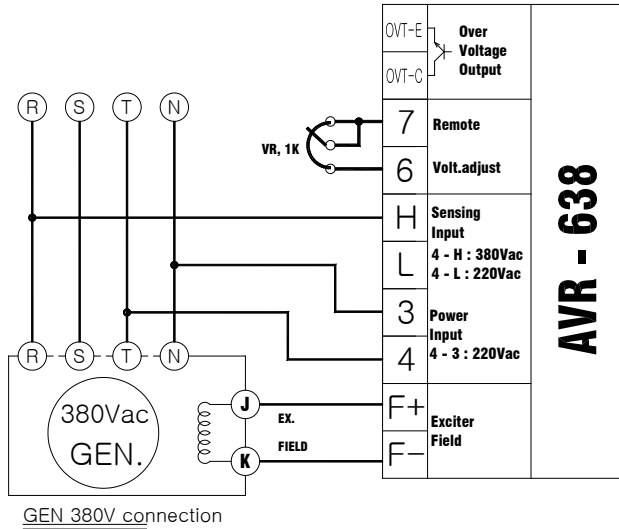
- 防震/防湿：硅覆膜
- 没有铸造，可以实现A/S
- 由于小型设计，可以实现空间最小化

## 规格

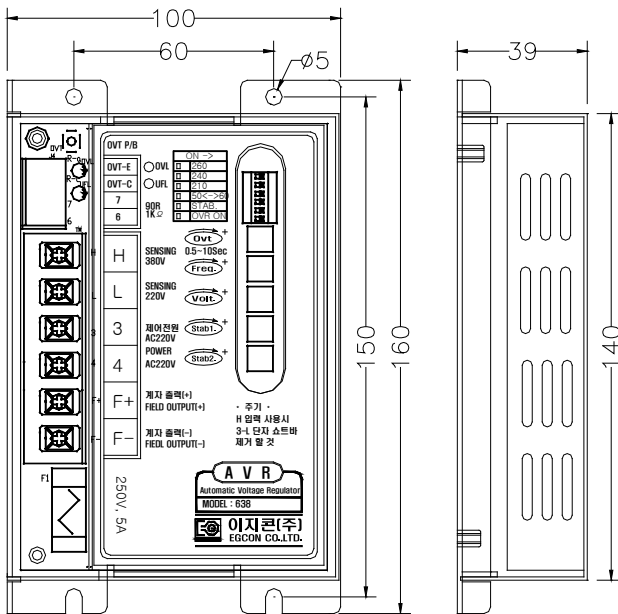
- 定格输出：5Adc @63Vdc (315 W)
- 最大输出：6.5Adc @105Vdc (682W, 10秒)
- 输入力量：1P, 220Vac  $\pm$  20 单相, 50/60Hz, 650VA
- 输入遥感：220Vac or 440Vac 单相, 50/60Hz, 5VA
- 电压变动率：1% 以下
- 电压稳定率：2% 以下(无负载下投入前负载时)
- 电压调整范围：170~264 Vac, 340~528 Vac
- 外部电压调整期：1 K $\Omega$ , 2 W
- 励磁机界磁电阻( $\Omega$ ): 5-100
- 电压形成残留电压：3 Vac 以上
- 过励磁切断：100Vdc超过时开始动作，AVR停止
- 设定高电压：210/240/260 Vac

Easy  
Digital  
Design  
Yes

# 电路图



## 体积 (mm)



## 其他事项

- 使用温度(°C) : -20~60
- 重量(kg) : 0.5
- 保险丝容量 : 10A 250V, Ø5.2-20 L
- 盒子材质 : STEEL



Engine generator control enterprise  
**EGCON CO., LTD**

Tel : 82-32-677-9806  
 Fax : 82-32-677-9807  
 Email : sales@egcon.co.kr  
 Web : www.egcon.o.kr