

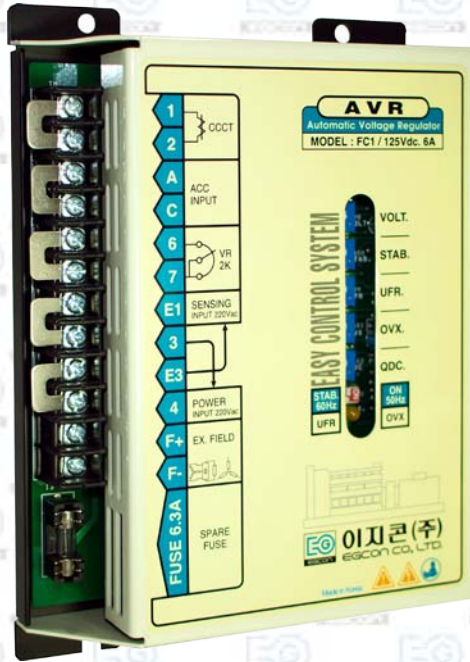
产品介绍

AVR-FC1 是输出过电压时可以切断输出，频率时降低输出电压，防止发电机烧坏。

在PMG或辅助圈线里可以接受力量输入，被其它机器可以实现调整电压并列运转用同步发电机的自动电压调整器。

主要功能

- SCR 单相电波控制方式
- 防震防湿：硅覆膜
- 并列运转
- 可以被其他机器的电压控制
- 可以PMG或适用辅助圈线
- 可以设定保护输出过电压
- 保护低频率



机器特点

- 防震/ 防湿：硅覆膜
- 由于没有铸造，可以实现A/S

规格

- 定格输出：10Adc @125Vdc (660 W)
- 最大输出：10Adc @200Vdc (2KW, 10秒)
- 力量输入：1P, 220Vac \pm 20 单相, 50/60/125Hz, 2KVA
- 遥感输入：220Vac or 440Vac 单相, 50/60Hz, 5VA
- 电压变动率：1% 以下
- 电压稳定率：2%以下(无负载下投入前负载)
- 电压调整范围：170~264 Vac , 340~528 Vac
- 外部电压调整器：1 K Ω , 2 W
- 励磁机界磁电阻(Ω): 18.3-400
- 形成电压残留电压：5 Vac 以上
- 过励磁切断：75~125Vdc 可以调整
- 并列输入：5Aac, 2VA, 从力率的0.8开始到6%为止调整Droop
- 辅助控制输入：利用 \pm 3Vdc信息可以控制 \pm 30%电压

AVR
EG1

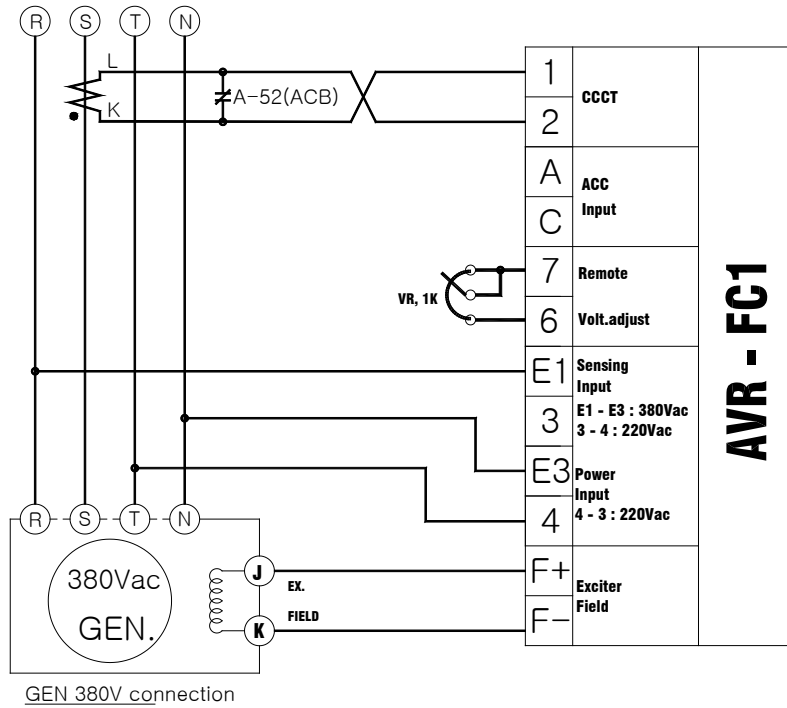
Easy

Digital

Design

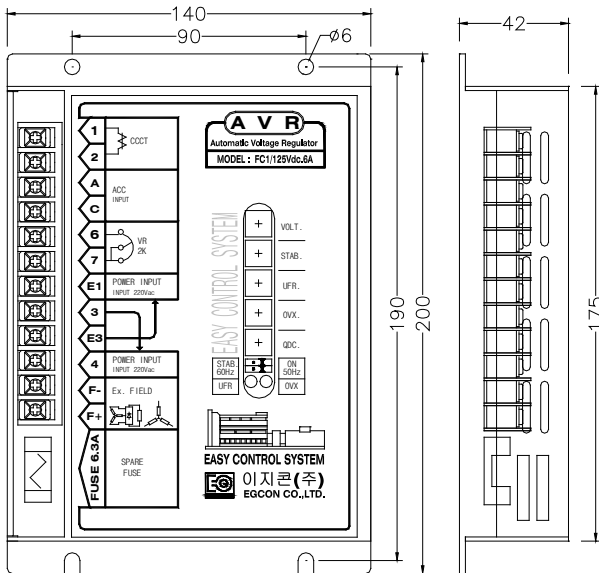
Yes

电路图



体积 (mm)

其他事项



- 使用温度(°C) : -20~60
- 重量(kg) : 1.35
- 保险丝容量 : 6.3A 250V, Ø5.2-20 L
- 盒子材质 : STEEL



Engine generator control enterprise
EGCON CO., LTD

Tel : 82-32-677-9806
 Fax : 82-32-677-9807
 Email : sales@egcon.co.kr
 Web : www.egcon.o.kr