

# 产品介绍

**AVR-FC2** 是输出过电压时切断输出，频率时降低输出电压，防止发电机烧坏，在PMG或辅助圈线能够接受力量的输入的同步发电机的自动电压调整器，是铸造型产品。

## 主要功能

- SCR 单相电波控制方式
- 防震防湿：塑料盒子硅铸造
- 可以适用PMG或辅助圈线
- 可以保护设定输出过电压
- 具备容量选择开关
- 低频率保护功能

## 机器特点

- 防震/ 防湿：硅覆膜
- 由于没有铸造，可以实现A/S



## 规格

- 定格输出：6A<sub>dc</sub> @110V<sub>dc</sub> (660 W)
- 最大输出：10A<sub>dc</sub> @200V<sub>dc</sub> (2KW, 10秒)
- 力量输入：1P, 220Vac ±20 单相，50/60/125Hz, 2KVA
- 遥感输入：: 220Vac or 440Vac 单相，50/60Hz, 5VA
- 电压变动率：1% 以下
- 电压稳定率：2%以下（无负载下投入前负载时）
- 电压调整范围：170~264 Vac，340~528 Vac
- 外部电压调整器：1 K $\Omega$ ，2 W
- 励磁机 界磁电阻( $\Omega$ )：18.3-400
- 形成电压残留电压：5 Vac 以上
- 过励磁切断：75~125V<sub>dc</sub> 可以调整

AVR  
FC2

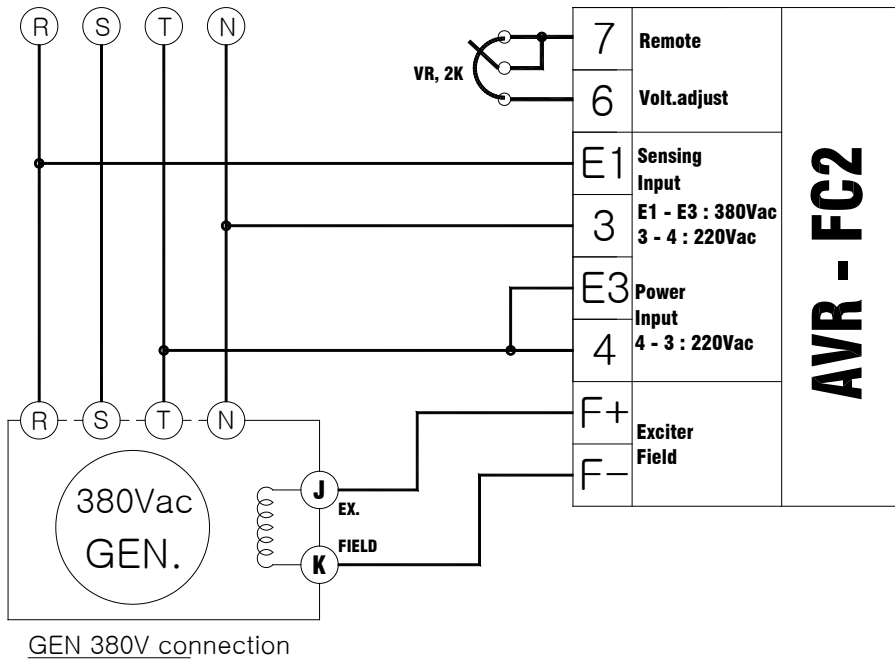
Easy

Digital

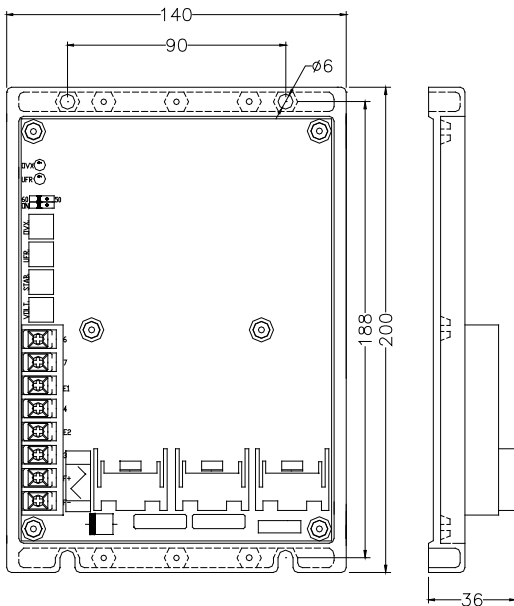
Design

Yes

# 电路图



## 体积 (mm)



## 其他事项

- 使用温度(°C): -20~60
- 重量(kg): 0.7
- 保险丝容量: 6.3A 250V, Ø5.2-20 L
- 盒子: 塑料
- 硅铸造



Engine generator control enterprise  
**EGCON CO., LTD**

Tel : 82-32-677-9806  
Fax : 82-32-677-9807  
Email : sales@egcon.co.kr  
Web : www.egcon.o.kr