

产品介绍

AVR-FC3 是输出过电压时切断输出，频率时降低输出电压，防止发电机烧坏，在PMG或辅助圈线中能够接受力量，根据其他机器能够调整电压的并列运转用同步发电机的自动电压调整器，是硅铸造型产品。

主要功能

- SCR 单相电波控制方式
- 防震防湿：塑料盒子硅铸造
- 并列运转
- 根据其他机器的电压可以控制
- 可以适用PMG或辅助圈线
- 可以输出保护设定过电压



机器特点

- 冷却效率提高：铝合金上面部分盒子
- 连接容易

规格

- 定格输出：10A_{dc} @125V_{dc} (1.1KW)
- 最大输出：10A_{dc} @200V_{dc} (2.2KW, 10秒)
- 力量输入：1P, 220Vac ±20 单相，50/60/125Hz, 2KVA
- 遥感输入：220Vac or 440Vac 单相，50/60Hz, 5VA
- 电压变动率：1% 以下
- 电压稳定率：2%以下（无负载下投入前负载时）
- 电压调整范围：170~264 Vac , 340~528 Vac
- 外部电压调整器：1 K Ω , 2 W
- 励磁机界磁电阻(Ω): 18.3-400
- 电压形成残留电压：5 Vac 以上
- 过励磁切断：可以调整75~125V_{dc}
- 并列输入：5A_{ac}, 2VA, 从力率的0.8开始到6%为止调整Droop
- 辅助控制输入：±3V_{dc}信息可以控制±30%的电压

AVR
FC3

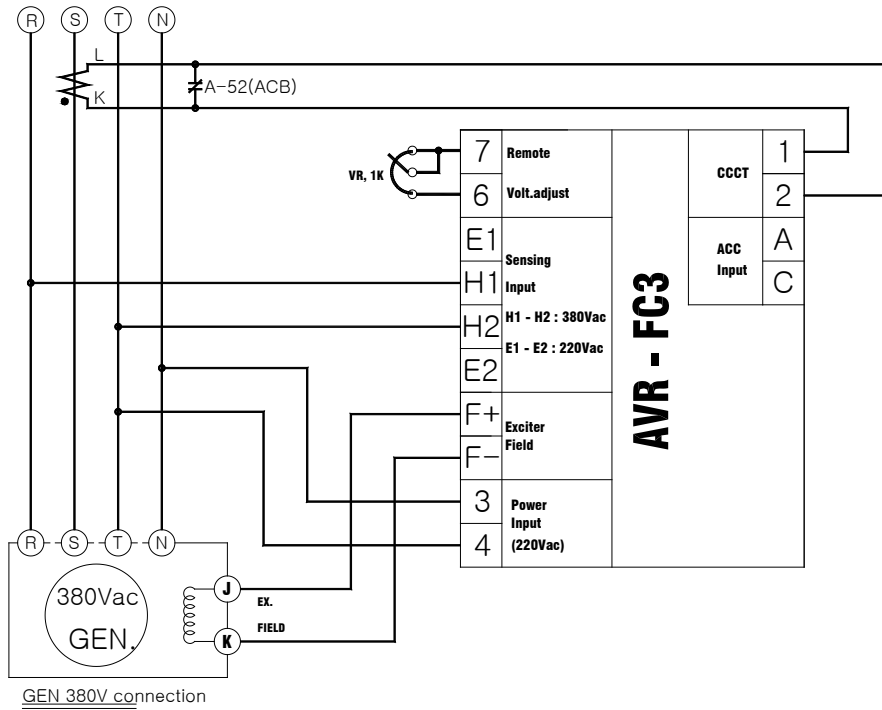
Easy

Digital

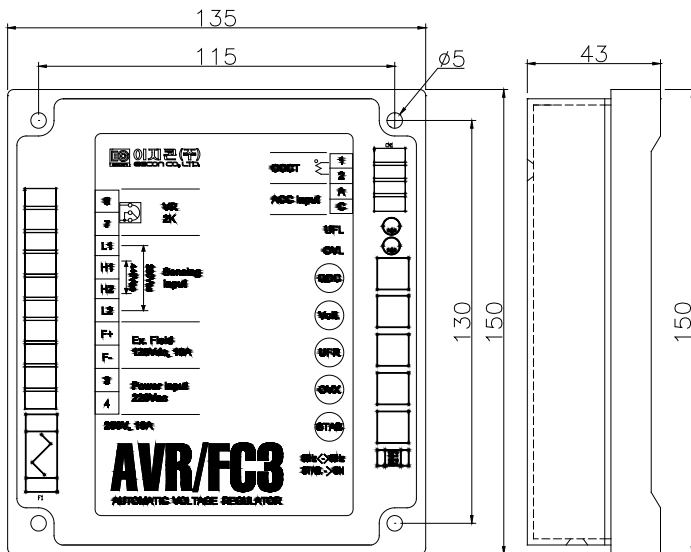
Design

Yes

电路图



体积 (mm)



其他事项

- 使用温度(°C) : -20~60
- 重量(kg) : 1.35
- 保险丝容量: 10A 250V, Ø5.2-20 L
- 盒子: 塑料
- 硅铸造
- 放热板: 上面部分铝合金盒子
- 连接接头: 250 Slip on



Engine generator control enterprise
EGCON CO., LTD

Tel : 82-32-677-9806
 Fax : 82-32-677-9807
 Email : sales@egcon.co.kr
 Web : www.egcon.o.kr