

# ECU

# RC2

# Easy

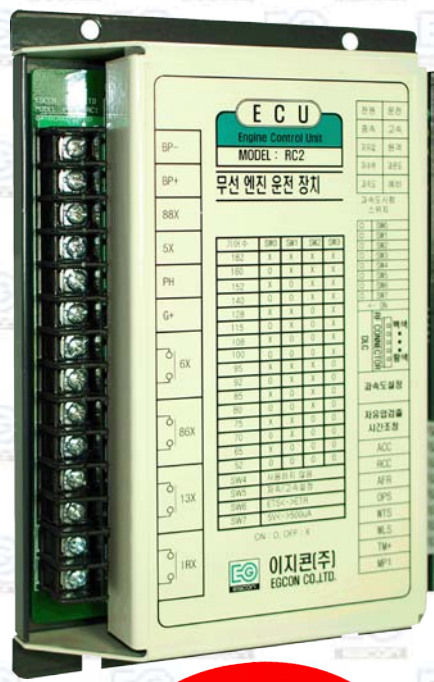
# Digital

# Design

# Yes

## 产品介绍

**ECU-RC2** 是利用无线或手动可以起动和停止发电机的控制装置。



## Key Features

- 远程 起动/停止
- 远程发动机低速/高速
- 可以手动运转
- 中速度以上时，提供电源AVR
- 发动机保护：低油压，过温度，过速度，低水位
- 可以使用RPM仪表
- 可以选择使用发动机停止方式
- 运转信号及故障信号无电源接触接点

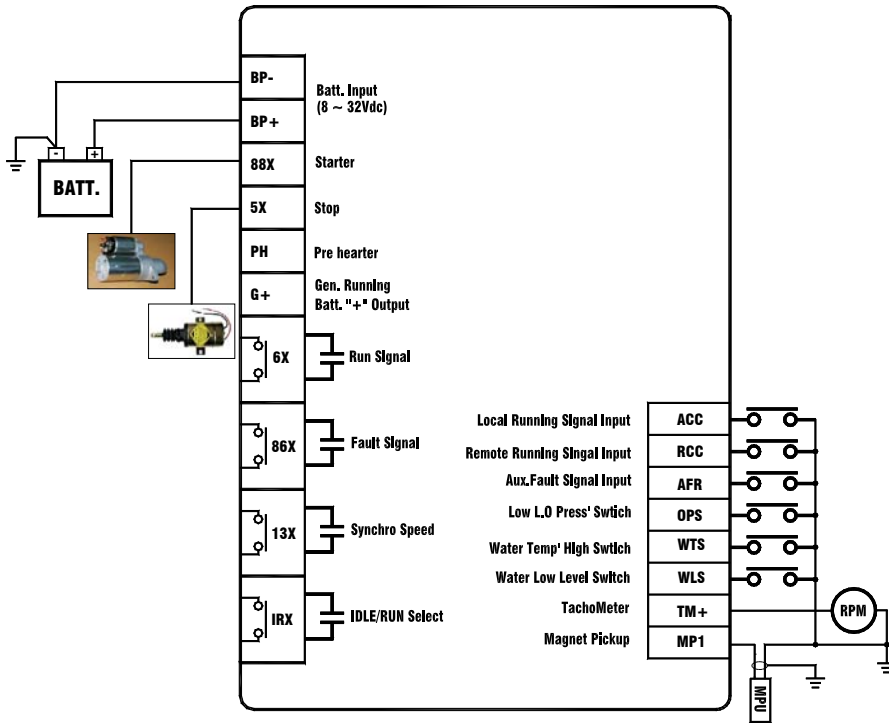
## 机器特点

- 内设板型
- 防震 防湿处理：硅覆膜
- 调整电阻有2个，操作简单
- 具备表示另外动作状态的接头

## 规格

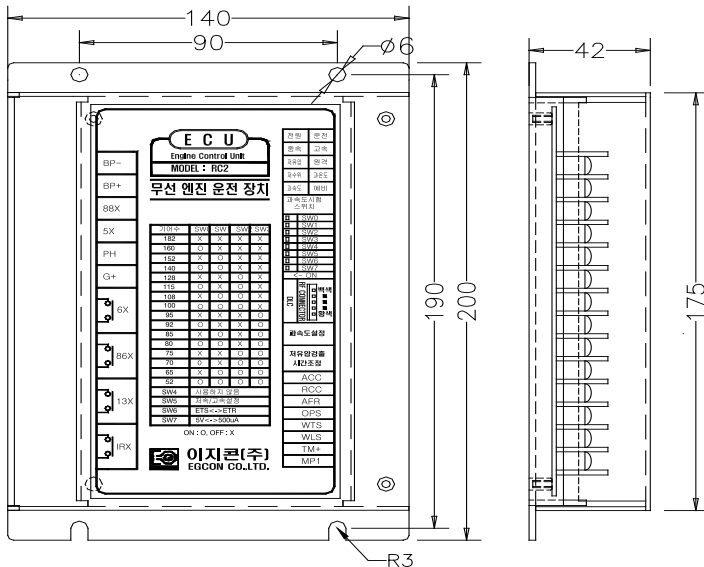
- 控制电源：8 ~ 35Vdc
- 发电输入电源：220Vac 单相
- 感知速度：检测MPU (7kHz , 20Vac)
- 遥控器控制距离：700m (平地标准)

# 电路图



## 体积 (mm)

## 其他事项



- 使用温度(° C) : -20~60
- 重量(kg) : 1
- 盒子材质: steel
- 起动/停止接触接点容量: 30Vdc, 15A
- 表示状态接触接点容量: 30Vdc, 5A
- 输出PRM仪表 : 5V, 500uA



Engine generator control enterprise  
**EGCON CO., LTD**

Tel : 82-32-677-9806  
 Fax : 82-32-677-9807  
 Email : sales@egcon.co.kr  
 Web : www.egcon.o.kr