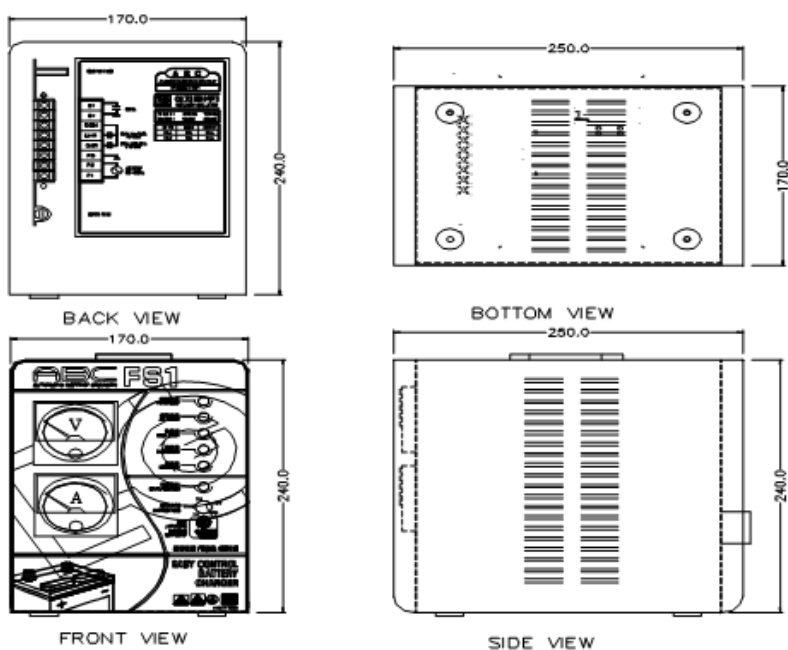


# ABC FS-1 摘要说明书

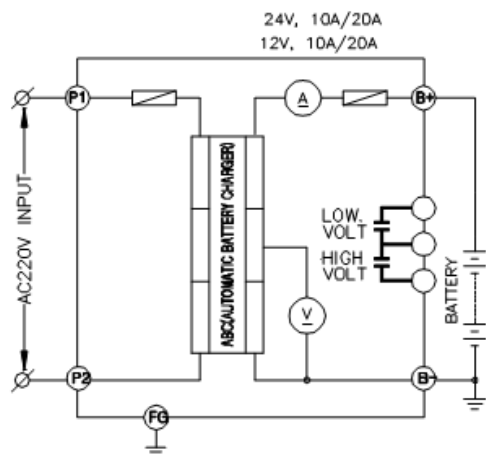
## 1. 事项

NO.	项目	事项			
		1210	1220	2410	2420
1	输入电压	单相220Vac±15%,50~60Hz			
2	不同充电设定电压	13.2Vdc		26.4Vdc	
3	均等充电设定电压	14.4Vdc		28.8Vdc	
4	过充电检测	15V以上		30V以上	
5	过放电检测	12V 以下		24V以下	
6	输出电流	10A	20A	10A	20A
7	输入保险丝	3A	5A	3A	5A
8	输出保险丝	15A	25A	15A	25A
9	停止	连续			
10	电压变化回路	高频率开关方式			
11	充电方式	自动定电压定电流			
12	均等充电时间设定	0~3时间			

## 2. 外形图



### 3. 线路图



### 4. 仪表及调整器

项目	说明	颜色
输入电源	输入电源供电时灯亮	绿色
电源停电	蓄电池连接状态, 输入电源不供电或输入电源切断 OPEN电源切断表灯亮	红色
误接线	蓄电池与充电器误接线时, 误接线表示。	红色
过充电	过充电时仪表显示	红色
过放电	过放电时仪表灯亮	红色
均等充电	均等充电仪表灯亮	绿色
充电时间	EQUALIZECHARGING时间调整(范围0~3小时)	
充电开始	均等充电开始开关.(超过设定时间转换不同充电)	

### 5. 输入, 输出端子

- (1) P1,P2:AC220V供应电源.(供应的电源电缆连褐色和蓝色)
- (2) FG:接地线连接(提供电源电缆中绿色连接)
- (3) B+,B-:"BATTERY"+"","-"连接(蓄电池的极限一致.)
- (4) COM,OVR:过充电状态远程表示端子, 接点容量:1A,24Vdc
- (5) COM,UVR:过放电状态远程表示端子接点容量. : 1 A , 24 Vdc