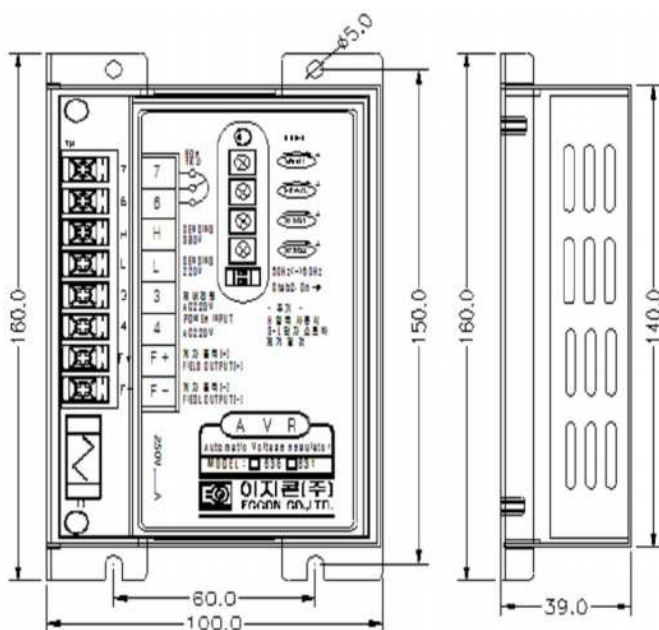


AVR - 631/635 摘要说明书

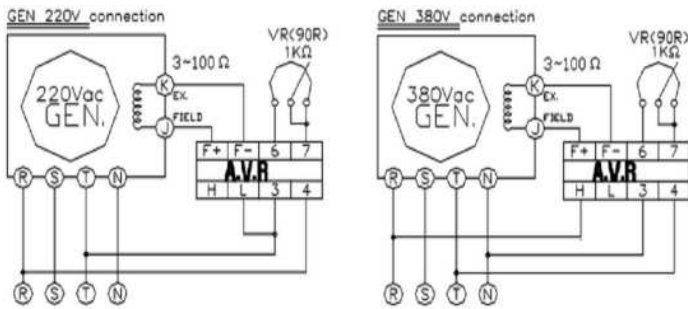
1. 事项

NO.	项目	AVR-635	AVR-631
1	DC OUTPUT	63V / 5A	63V / 10A
2	POWERINPUT(3,4端子)	190~277Vac , 50/60 Hz, 650 VA	
3	SENSING INPUT	L-4 : 190~240VAC H-4:380~480VAC	
4	励磁电容	3 ~ 100 Ω	
5	外部电容(VR)	1 KΩ	
6	最小残留电压	3V以上	7V以下
7	低频率保护	从50Hz到47Hz,从60Hz到57Hz的动作设定	
8	过励磁保护	AVR 输出电压 85 ±5Vdc以上时 1~2秒AVR输出切断.(反向时)	
9	保险丝使用	250Vac, 6.3A. 5Φ-20L	250Vac, 10A. 5Φ-20L
10	动作温度	-20 ~ 70°C	
11	相对湿度	90%以下,未连接	

2. 外形图



3. 线路图



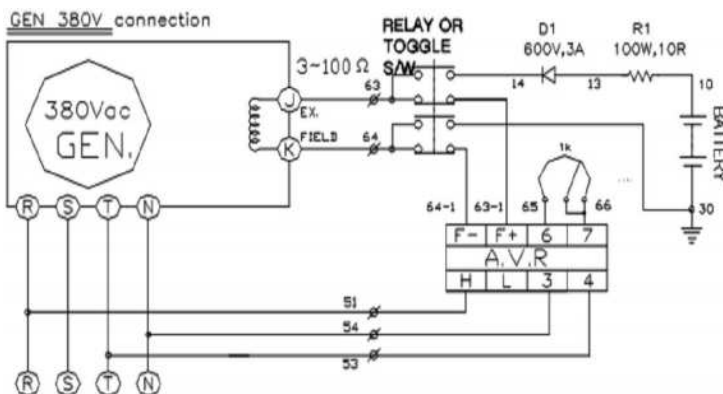
警告

高电压(380Vac)连接时4号端子中(N相)端子时产生过电压容易破损产品必须连接3号端子 (N相) 的重线连接.

4. 可变电容及DIP 开关

- (1) Freq:低频率保护技能设定电容 (工厂以设定)
- (2) Volt : 电压设定用可变电容
- (3) Stab1 :应答速度调整电容
- (4) Stab2:20kW以下发电机应答速度调整电容(Stab2.DIP开关Off时不作用)
- (5) 50Hz-60HzDIP开关:全面频率选择(低频率保护)
- (6) Stab2.DIP开关:20kW以下发电机时 On用设定(Stab2.可变电容动作)

5. 初期励磁回路



注意

初期励磁必须短小之后R1不使用二极管D1 24V直接连接电池的话产生过电压