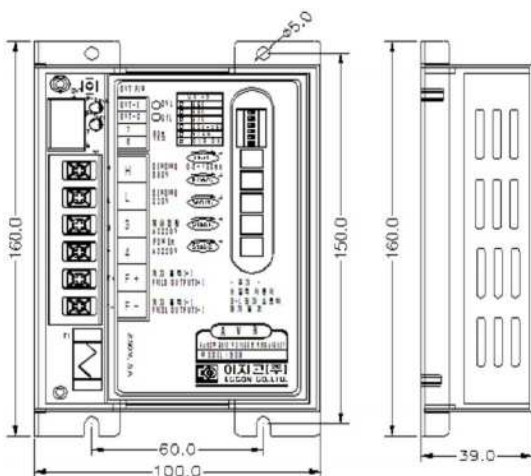


AVR - 638 摘要说明书

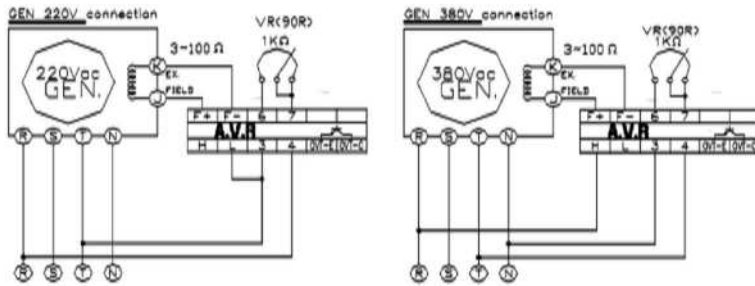
1. 事项

NO.	项目	事项
1	DC OUTPUT	63V / 5A
2	POWERINPUT(3,4端子)	190~277Vac , 50/60 Hz, 650 VA
3	SENSING INPUT	L-4 : 190~240VAC H-4:380~480VAC
4	励磁电容	3 ~ 100 Ω
5	外部电容(VR)	1 KΩ
6	最小残留电压	3V以上
7	OVR(过电压检测)	210,240,260VAC设定可能(3,4端子输入基准)
8	低频率保护	从50Hz到47Hz,从60Hz到57Hz动作设定.
9	过励磁保护	AVR输出电压 85 ±5Vdc以上时 1~2秒之内AVR输出切断.(反相时)
10	使用保险丝	250Vac, 6.3A. 5Φ-20L
11	动作温度	-20 ~ 70℃
12	相对湿度	90%以下未连接

2. 外形图



3. 线路图



⚠ 高电压(380Vac)连接时 4号端子中心(N相)产生过电压, 必须连接3号端子中心线 (N相)

4. 可变电容及 DIP 开关

- (1) Freq : 低频率保护技能设定电容(工厂已设定)
- (2) Volt : 电压设定用可变电容
- (3) Stab1 : 应答速度调整电容
- (4) Stab2 : 20kW以下发电机应答速度调整电容 (Stab2.DIP开关Off时不动作)
- (5) 50Hz-60HzDIP开关 : 全面选择频率(低频率保护)
- (6) Stab2.DIP开关 : 20KW以下发电机时 (Stab2.可变电容动作)

5. OVT-c, OVT-a 使用例题图纸

