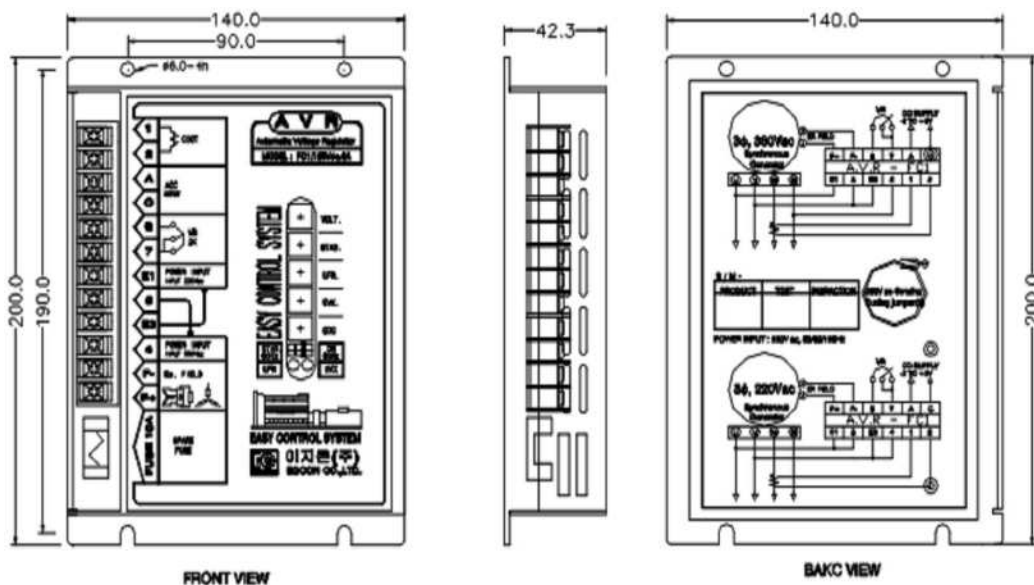


AVR - FC1 摘要说明书

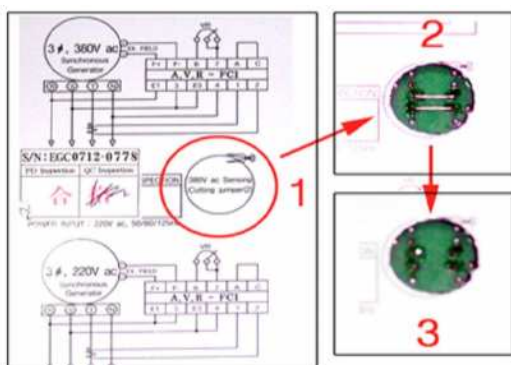
1. 事项

| NO. | 项 目 | 事 项 |
|-----|-------------------|-------------------------------------------------------|
| 1 | DC OUTPUT | 125V/10A |
| 2 | POWERINPUT(3.4端子) | 190~277Vac , 50/60/125 Hz, 1.2KVA |
| 3 | SENSING INPUT | 基本:180~277Vac 接点解除时:330~480Vac |
| 4 | 励磁电容 | 18.3-100Ω |
| 5 | 外部电容(VR) | 2 KΩ |
| 6 | 最小残留电流 | 5V 以上 |
| 7 | 低频率数保护 | 从50Hz到47Hz,从60Hz到57Hz动作设定. |
| 8 | 过励磁保护 | AVR输出电压设定电压过励磁保护值(75~125Vdc)超过时 1秒以内 AVR输出切断 (反向时) |
| 9 | 使用保险丝 | 250Vac, 10A. 5Φ-20L |
| 10 | 运转温度 | -20 ~ 70°C |
| 11 | 相对湿度 | 90%以下。未连接 |

2.外形图



3. 接线



(1) 380V接线时左侧画面相同模块背面切断2个接线柱.

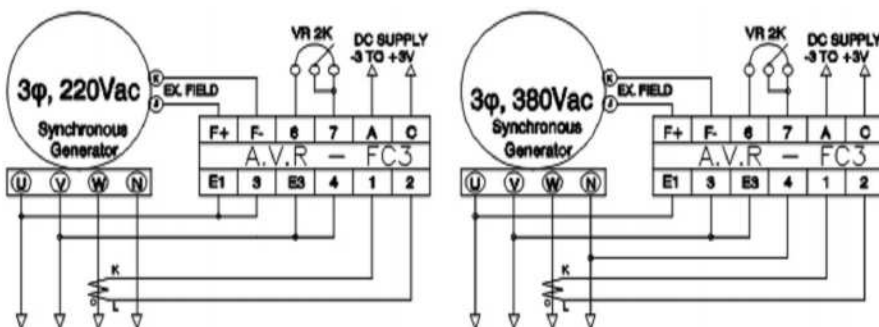
(2) 380V SENSING CUTTING JUMPER
用刀撬开显示里面2个接线柱
切断2个接线柱 (防止渣滓融入模块内)

※注意事项

解除接点后必须 SENSING INPUT 380V输入.(如果 SENSING INPUT 220V接线时产生过电压一定注意)

⚠ 警告 3,4号端子必须供应AC220V

4.可变电容及开关 DIP



- (1) VOLT.:电压设定用可变电容
- (2) STAB. : 应答速度调整电容
- (3) UFR.:低频率保护性能设定电容(工厂已设定)
- (4) OVX. : 过电压切断设定电容
- (5) QDC. : 并联运转强制调整电容
- (6) STAB-ON : 电压安全度选择开关
- (7) 60Hz/50Hz : 频率选择开关