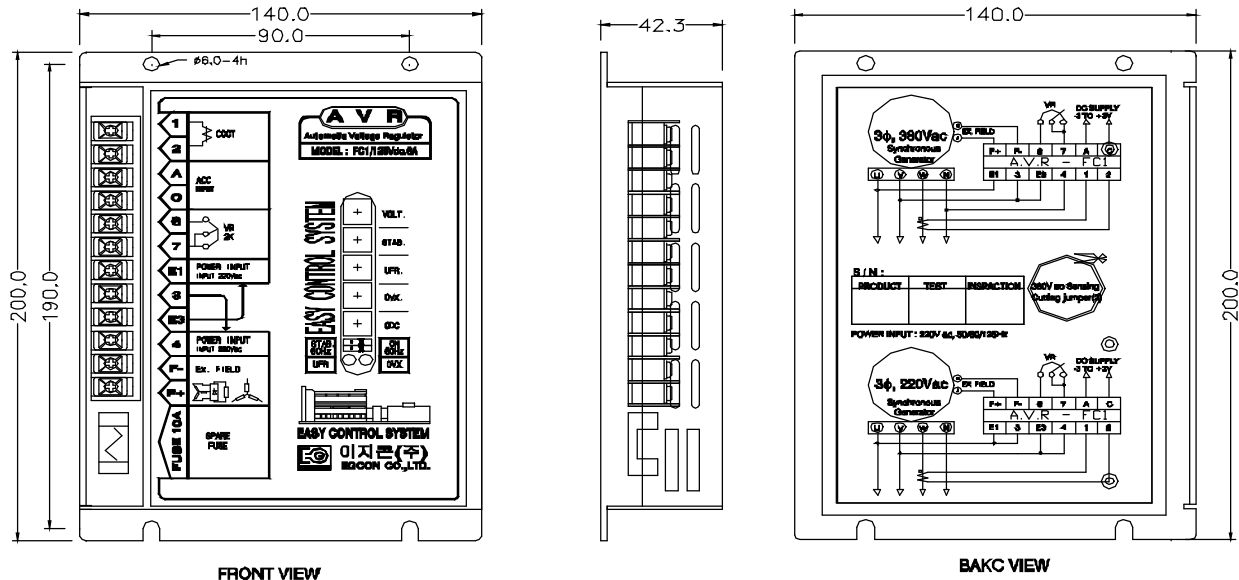


# AVR - FC3 摘要说明书

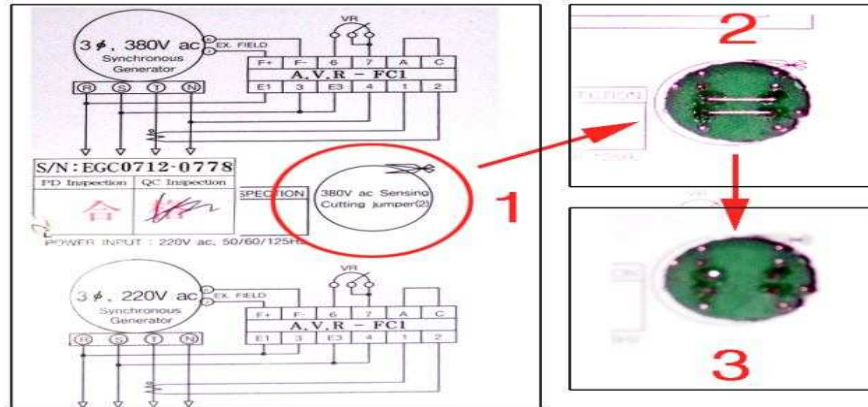
## 1. 事项

NO.	项目	事项
1	DC OUTPUT	125V / 10A
2	POWER INPUT(3.4端子)	190~277Vac , 50/60/125 Hz,
3	SENSING INPUT	基本 : 180~277Vac 接点解除时 : 330~480Vac
4	励磁电容	18.3-100Ω
5	外部电容 (VR)	2 KΩ
6	最小残留电流	5V 以上
7	低频率数保护	从50Hz到 47Hz, 从60Hz到57Hz动作设定.
8	过励磁保护	AVR 输出电压设定电压过励磁保护值 (75~125Vdc)超过时 1秒以内 AVR输出切断 (反向时)
9	使用保险丝	250Vac, 10A. 5Φ-20L
10	运转温度	-20 ~ 70°C
11	相对湿度	90% 以下。未连接

## 2. 外形图



### 3. 接线



(1) 380V 接线时左侧画面相同模块背面切断 2个接线柱。

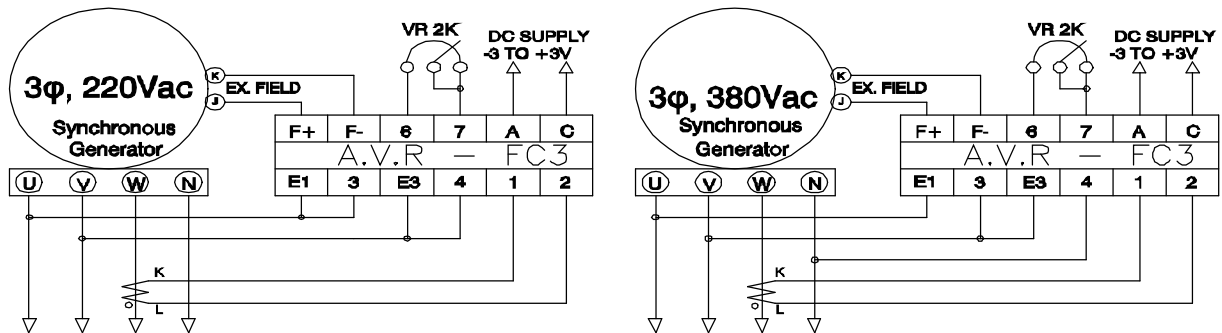
(2) 380V SENSING CUTTING JUMPER 用刀撬开显示里面2个接线柱 切断2个接线柱 (防止渣滓融入模块内)

#### ※ 注意事项

解除接点后必须 SENSING INPUT에 380V输入.(如果 SENSING INPUT에 220V接线时产生过电压一定注意)

**警告** 3,4号端子必须供应 AC220V

### 4. 可变电容及开关 DIP



- (1) VOLT. : 电压设定用可变电容
- (2) STAB. : 应答速度调整电容
- (3) UFR. : 低频率保护性能设定电容 (工厂已设定)
- (4) OVX. : 过电压切断设定电容
- (5) QDC. : 并联运转强制调整电容
- (6) STAB-ON : 电压安全度选择开关
- (7) 60Hz/50Hz : 频率选择开关