

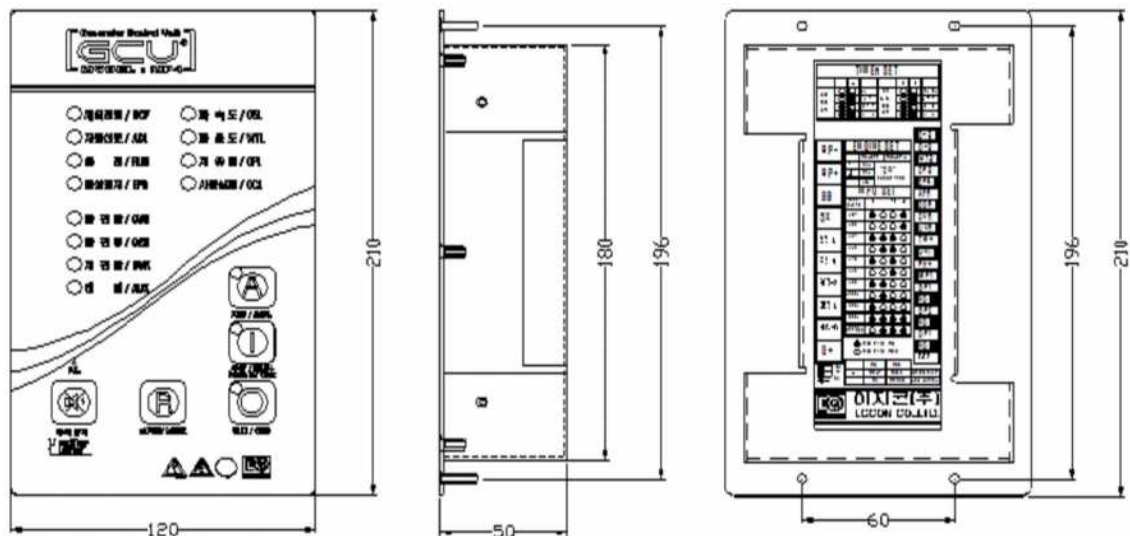
# GCU - MP4 摘要说明书

## 1. 事项

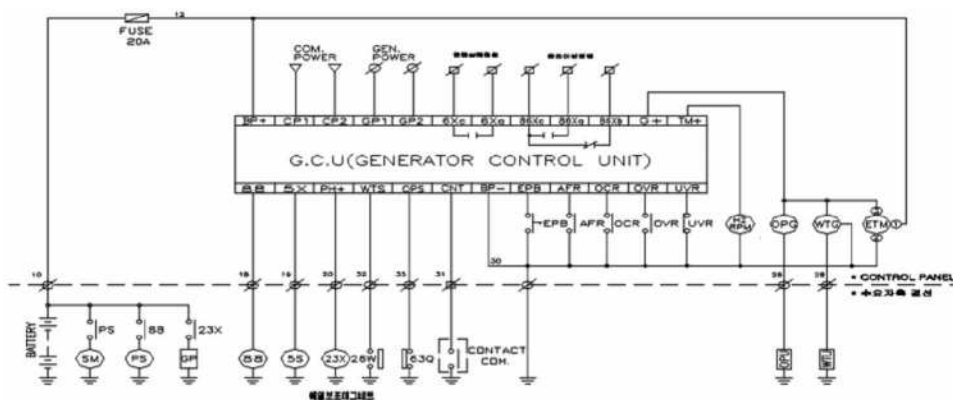
NO.	项目	产品事项
1	输入电源	8~35Vdc,消耗电力:等待时5W以下,最大240W
2	常用电源	AC220V单相
3	发电机旋转检测	发电电压:0~75Hz/10~300Vac MPU方式:0~7000Hz/4~20Vac
4	RPM Meter输出	5V, 500uA
5	自动运转信号	无电源接点, 常用电源中选择
6	发电机启动等待时间	3, 5, 10, 30 sec (S.D.T - Start delay time)
7	发电机停止等待时间	10, 30, 60, 180 sec (C.D.T - Cool down delay time)
8	启动输出维持时间	最大7秒,启动失败时 7秒等待启动 3回反复
9	使用温度	-20~70°C

\* 本产品是 OVR, UVR, OCR 等继电器没内藏另设继电器接收信号而作用。

## 2. 外形图



### 3. 线路图



- 接收产用电源停止信号直接输入时 CNT 端子必须 DC- 连接电源把停电信号 接点输入时 CP1, CP2 端子不能连接常用电源.

### 4. 表示 LED 说明

名称	技能	LED颜色
控制电源	动作电源输入时灯亮	GREEN
自动信号	常用电源输入时	GREEN
运转	发电机速度IDLESPEED以上时灯亮	GREEN
自动	自动模式选择时灯亮	GREEN
手动启动	手动启动时灯亮	RED
过速度	发电机速度OVERSPEED设定以上时灯亮	RED
过温度	发电机超温时灯亮	RED
启动失败	自动模式3回不启动时灯亮	RED
自由压	发电机低油压时灯亮	RED
紧急停止	应急停止输入时灯亮	RED
预备故障	AFR输入端子信号时灯亮(预备)	YELLOW
过电压	OVR端子输入信号时灯亮	YELLOW
过电流	OCR端子信号速出时灯亮	YELLOW
低电压	UVR端子信号输入时灯亮	YELLOW
停止	发电机停止时灯亮	YELLOW