

제품 소개

Dmm PX1은 소방 보전형 발전기 제어에 사용되고 본체와 모니터링 제어장치가 분리되어 인터넷 선에 의해 원격제어가 가능한 디지털 멀티 메타입니다.



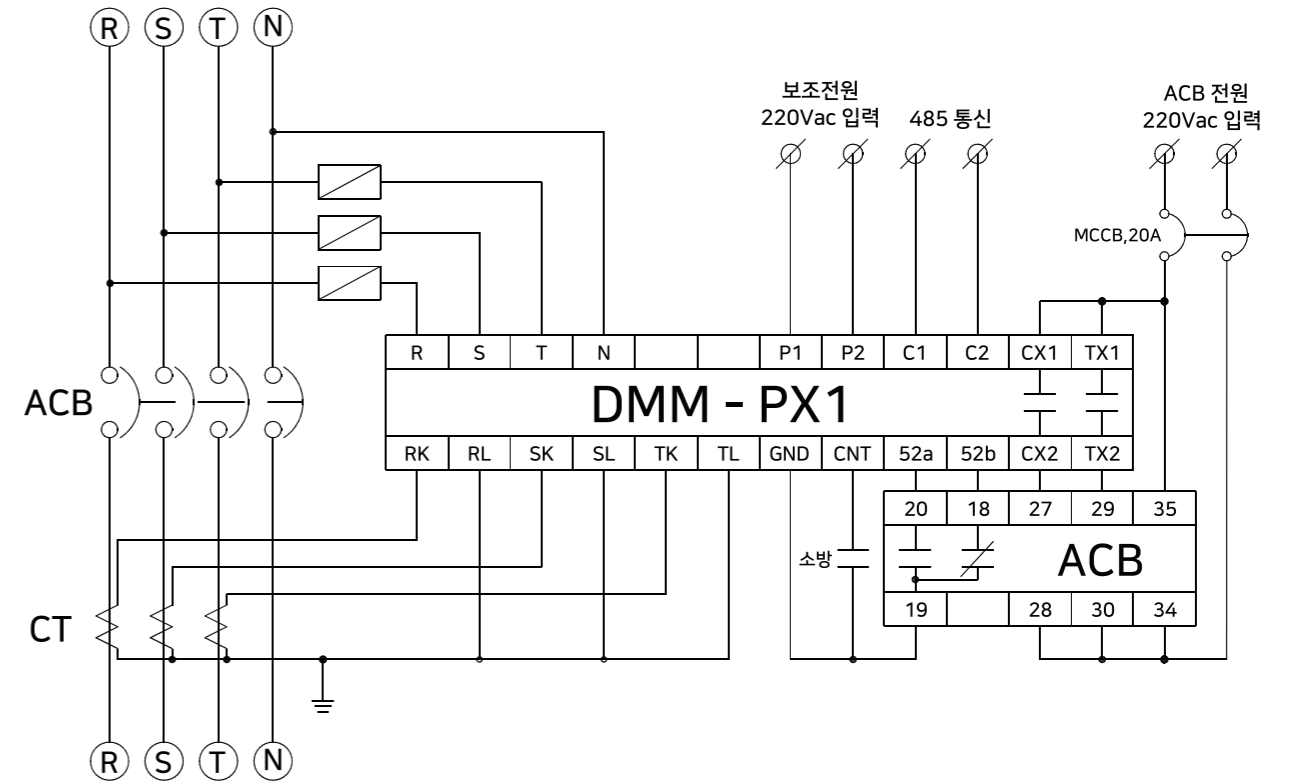
제품 특징

- V, A, Hz, kVAR, kVA, kVARH, Temp등 표시
- 과전류, 과전압, 저전압 동작
- 인터넷선으로 본체와 연결
- 소방 보존형 발전기 제어에 사용
- ACB자동, 수동 제어
- RS485 통신

규격

입력전원	500Vac, 5A	동작전원	220Vac, 200Vdc
크 기	본 체 : W110 x H110 x D28 mm 제어부 : W110 x H110 x D8 mm	무 게	0.5 kg
취 부 홀	W90 x H90 mm / 5Φx 4Holes	사용온도	-20 ~ 40 °C

결선도



외형도

