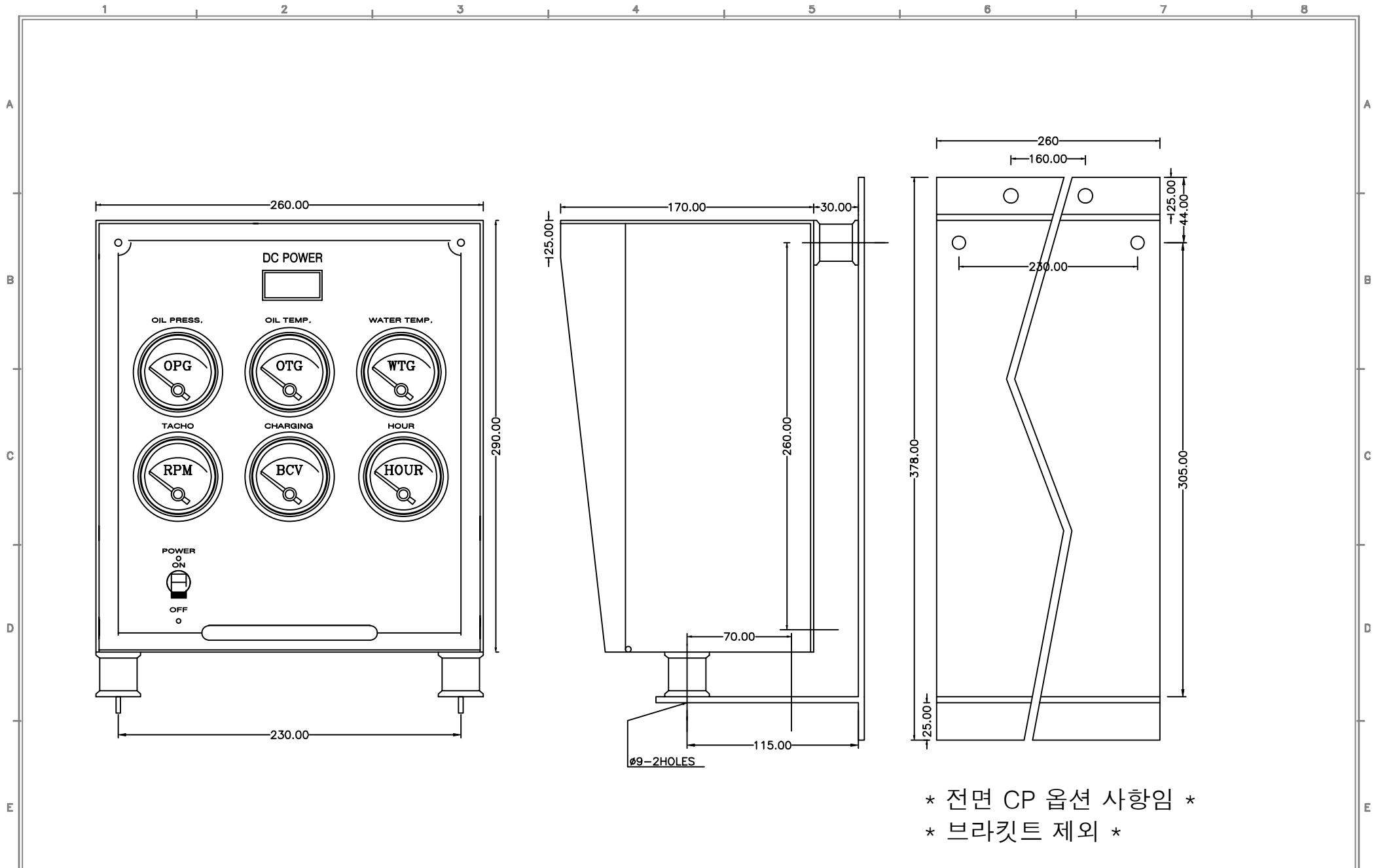


단자번호	1	2	3	4	5	6	7	8	9	10	11	12	13	14	15	16	17	18	19	20	
선 번호	10	11	16	18	19	26	27	28	29	32	33										
계 명	배터리 +	CP 차단기(옵션)	GAUGE POWER	START	STOP	오일압도 압력 센서	오일온도 온도 센서	수온도 온도 센서	RPM METER	수온도 온도 스위치	오일온도 압력 스위치	배터리 -									

변경		DATE	NAME	DATE	E G CON CO., LTD	VAVNG	ENGINE DC CIRCUIT	DWG NO.	ECP-HH1 DC도면
FIRST	△	2003.03	설계	문재민				관련도면	
SECOND	△		검도						
THIRD	△		승인						



* 전면 CP 옵션 사항임 *
* 브라킷트 제외 *

변경	DATE	NAME	DATE	E G CON CO., LTD	VWNG	ENGINE CONTROL PANEL LAY OUT	DWG NO.	ECP-HHI 외형도	
IUVW	2003.03	설계	류재원						
VHFRQG		검도							
WKUJG		승인					관련도면		