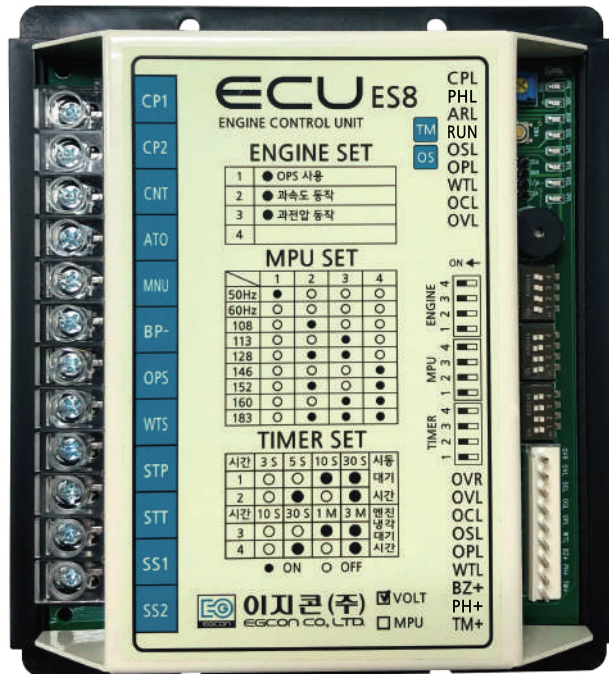




## 제품 소개

# ECU<sup>®</sup> ES8



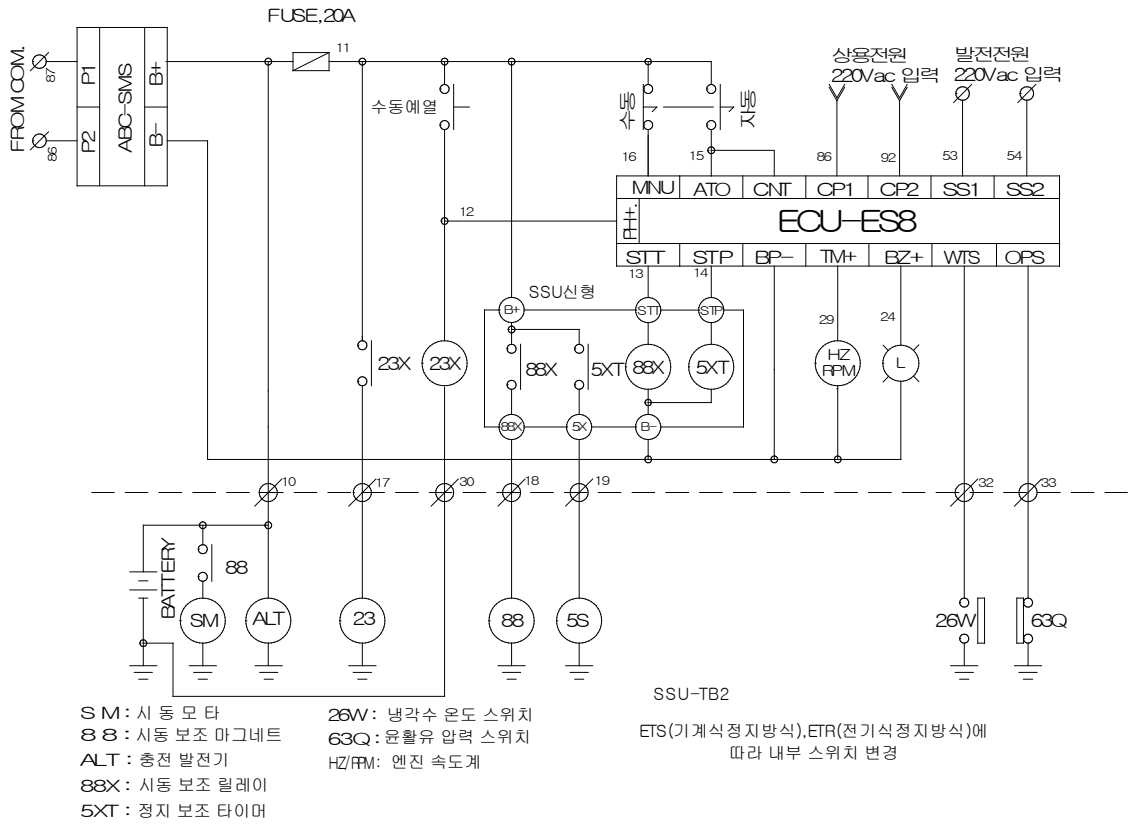
## 제품 특징

- 자동 시동은 3회까지 함
- 과속도, 저유압, 과온도에 의한 엔진 정지 기능
- 별도의 엔진 고장 표시
- RPM METER 사용 가능
- 자동 제어 신호를 접점과 전원을 선택하여 받을 수 있음
- 자동 제어 신호에 의하여 시동과 정지 시간 조정이 가능
- 마이컴을 사용하여 회로가 간단
- SURGE에 대한 보호 회로 구성
- 습기와 진동에 강함
- 동작표시램프로 상태확인 쉬움

## 주요 기능

- 입력 전원 : 12Vdc ~ 24Vdc ±25%
- 속도 감지 : 발전 전압 검출 방식(기본) → 1~75Hz, 5~300Vac  
MPU 검출 방식(주문) → 0~7,000Hz, 4 ~ 30Vac
- RPM METER 출력 : 2종류의 메타를 사용(5V, 500μA)
- 자동 시동과 정지 시간(CYCLE CRANKING TIME) : 7 sec

# 회로도



# 규격

- 크 기 : W130 x H160 x D37(mm)
- 부착 간격 : W60 x H150(mm) / 5mmΦ - 4mm Holes
- 무 게 : 약 500g

# 기타사항

- 작동 온도 : -10℃ ~ 40℃
- 보관 온도 : -24℃ ~ 45℃
- 상대 습도 : 0% ~ 90% 미응결
- 진 동 : 진폭 - 0.35mm, 주파수 - 0 ~ 30Hz

## 기술문의