

제품 소개

EPD[®] FM 1 은 EPD-FM2의 후속제품으로써 수동으로 제어하는 디젤 엔진을 보호하며, 고장이 감지되면 엔진을 정지 시키고 고장 부분을 표시해 주는 디젤엔진 보호 장치



주요 기능

- 과속도, 저유압, 과온도, 저수위에 의한 엔진 정지 기능
- 과속도 시험 가능
- RPM METER 사용 가능
- 엔진 시동 신호로 발전기 전압(기본)이나 MPU(옵션) 신호 사용 가능
- SURGE에 대한 보호 회로가 구성 됨
- 습기와 진동에 강함(바니쉬 코팅)
- 배터리 방전 방지 기능 내장
- 엔진속도, 운전시간, DC전압 표시
- 과방전 시 경보음

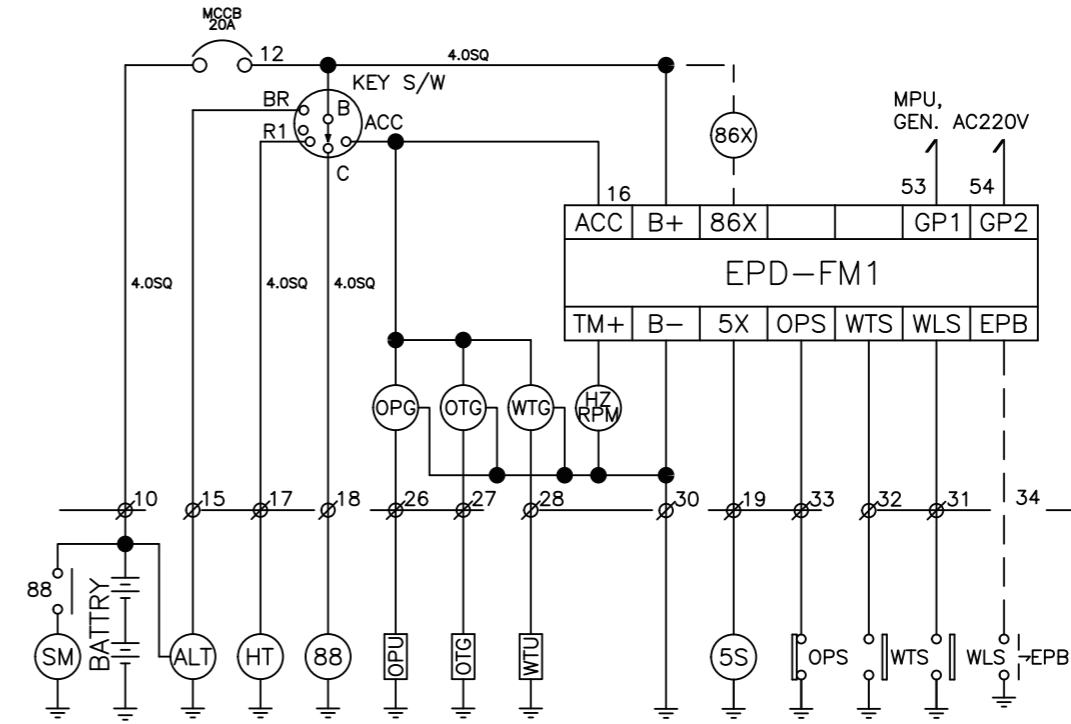
제품 특징

- 고장 램프 표시, 정지 쏘 램프 표시(SPL)
- 부저 내장
- EPB단자에 과전압 신호를 받을 수 있음
- 고장시 차단기 차단가능
- 직접 정지 쏘 제어 가능
- FM2 후속 제품
- 단자대 사용으로 편리함

규격

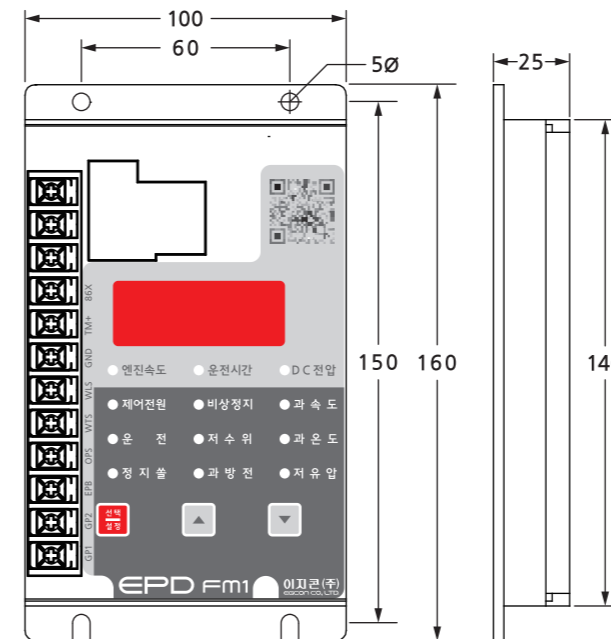
- 입력 전원 : 8~32Vdc
- 속도 감지 : 발전 전압 검출 방식(기본) → 0~75Hz, 7~300Vac
MPU 검출 방식(주문) → 0~7,000Hz, 4~30Vac
- RPM METER 출력 : 2종류의 메타를 사용할 수 있음(5V, 500 μ A)(내부(JP10)에 있음)
- 정지 접점 출력 용량 : 30A(24Vdc)

결선도



• 86X단자에 고장표시 램프 연결 사용 가능

크기



기타사항

- 사용온도 : -20~50 $^{\circ}$ C
- 무게 : 0.5kg
- 케이스 재질 : 플라스틱
- 연결 단자 : 단자대
- 상대 습도 : 0~90% 미응결
- 진동 : 진폭 - 0.35mm, 주파수 - 0~30Hz

기술문의

엔진발전기 제어전문기업



전화 : 032-677-9808
팩스 : 032-677-9807
영역 : 010-7285-2050

GCU,AVR : 010-7283-2050
A B C : 010-6524-2050
A T S : 010-7247-2050

이 메 일 : sales@egcon.co.kr
홈페이지 : www.egcon.co.kr
경기 부천시 오정구 내동 182-3