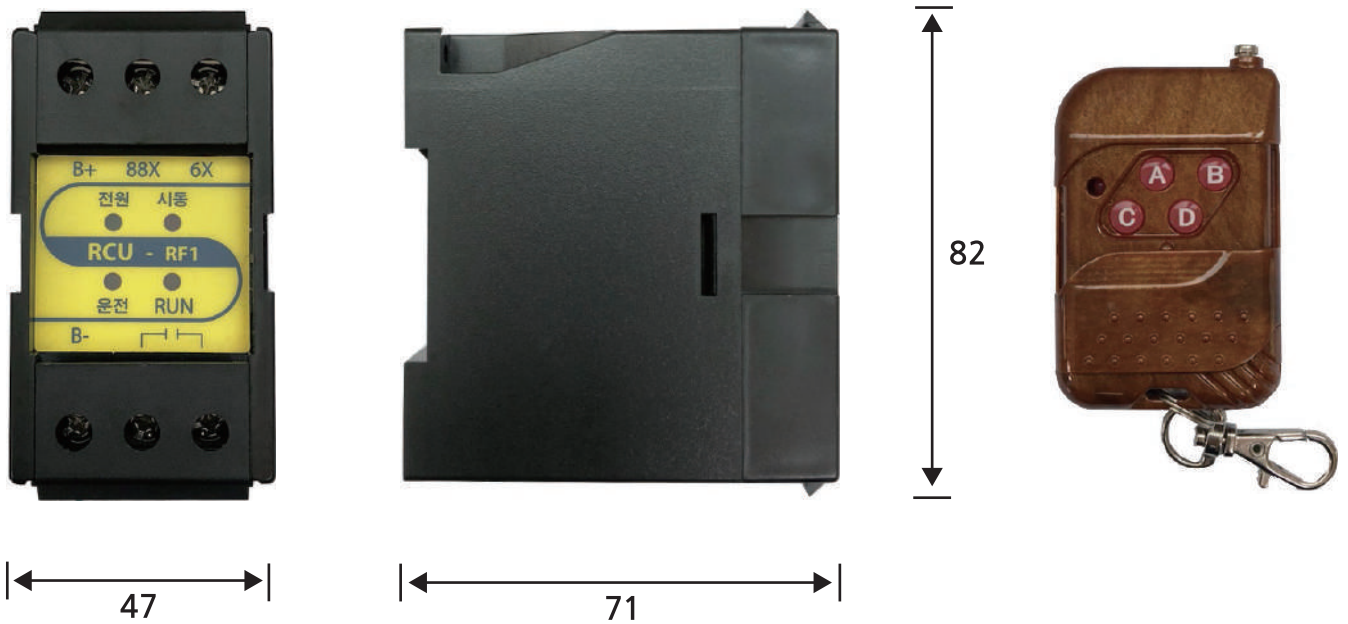




제품 소개

발전기 원격 제어 장치

무선으로 발전기를 시동 및 정지시킬 수 있는 원격 제어 장치입니다.



제품 특징

- 무선으로 발전기 시동, 정지, IDLE RUN 가능
- 컨트롤러와 연동하여 사용가능
- 동작 표시 램프가 있어 상태를 쉽게 알 수 있음.
- 시동이 쉽게 눌러지지 않도록 설계됨

규격

- 제어전압 : 8-32Vdc
- 운전거리 : 20M
- 운전접점 : 10A , 30Vdc
- 시동접점 : 30A , 30Vdc
- IDLE RUN : 1A , 30Vdc

기술문의

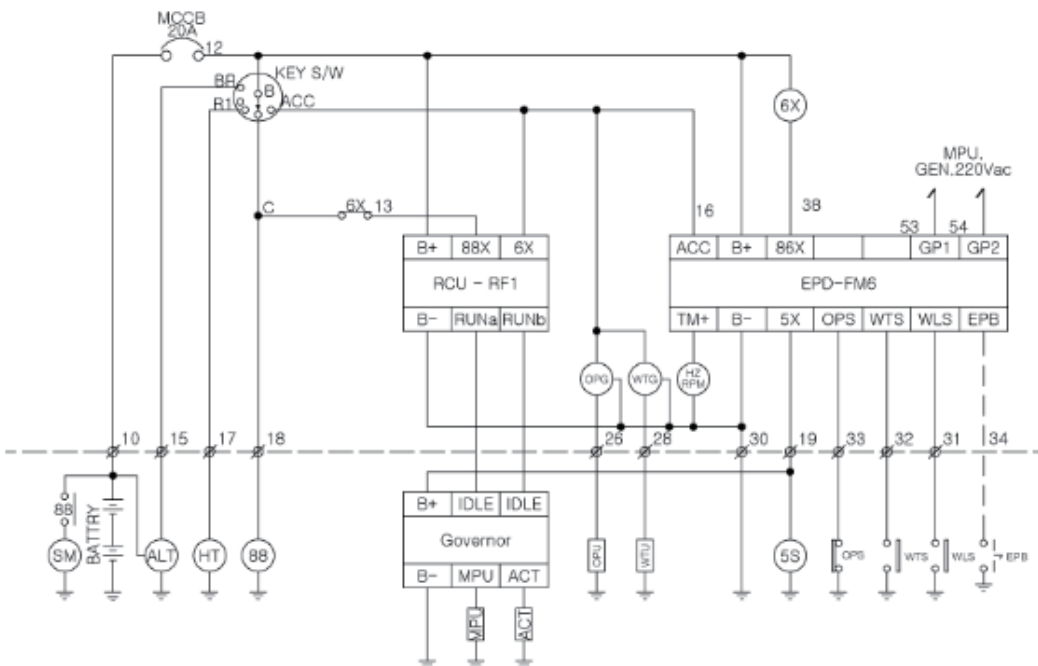
리모컨 작동법

- A - 시동버튼(88X)
 - : B 운전 버튼이 눌러있는 상태에서 누를 때만 출력 되고 3초가량 눌러야 시동 출력되며 누른만큼 출력되고 떼면 차단 된다.
- B - 운전버튼(6X)
 - : 한번 누르면 붙고 다시 누르면 엔진이 정지된다.
- C - IDLE/RUN버튼
 - : 한번 누르면 붙고 다시 누르면 떨어진다.
- D - RESET버튼
 - : 모든 동작이 Reset 된다.

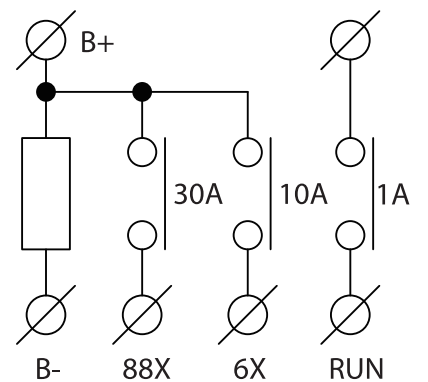


회로도

• EPD-FM6용 결선도



• 기본 결선도



*EPD-FM1 / FM3 사용가능