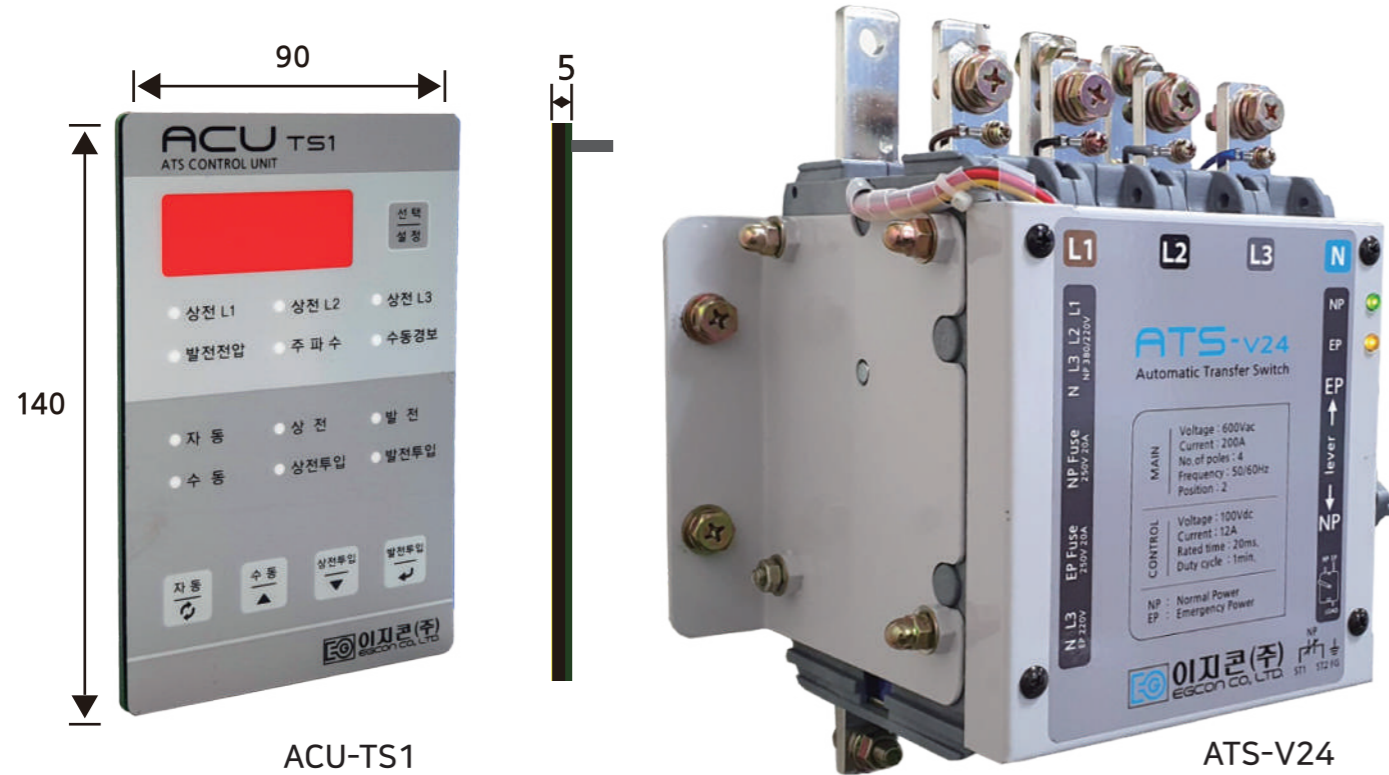


제품 소개

ACU TS1는 ATS-V24를 제어하는 전용 컨트롤러입니다.



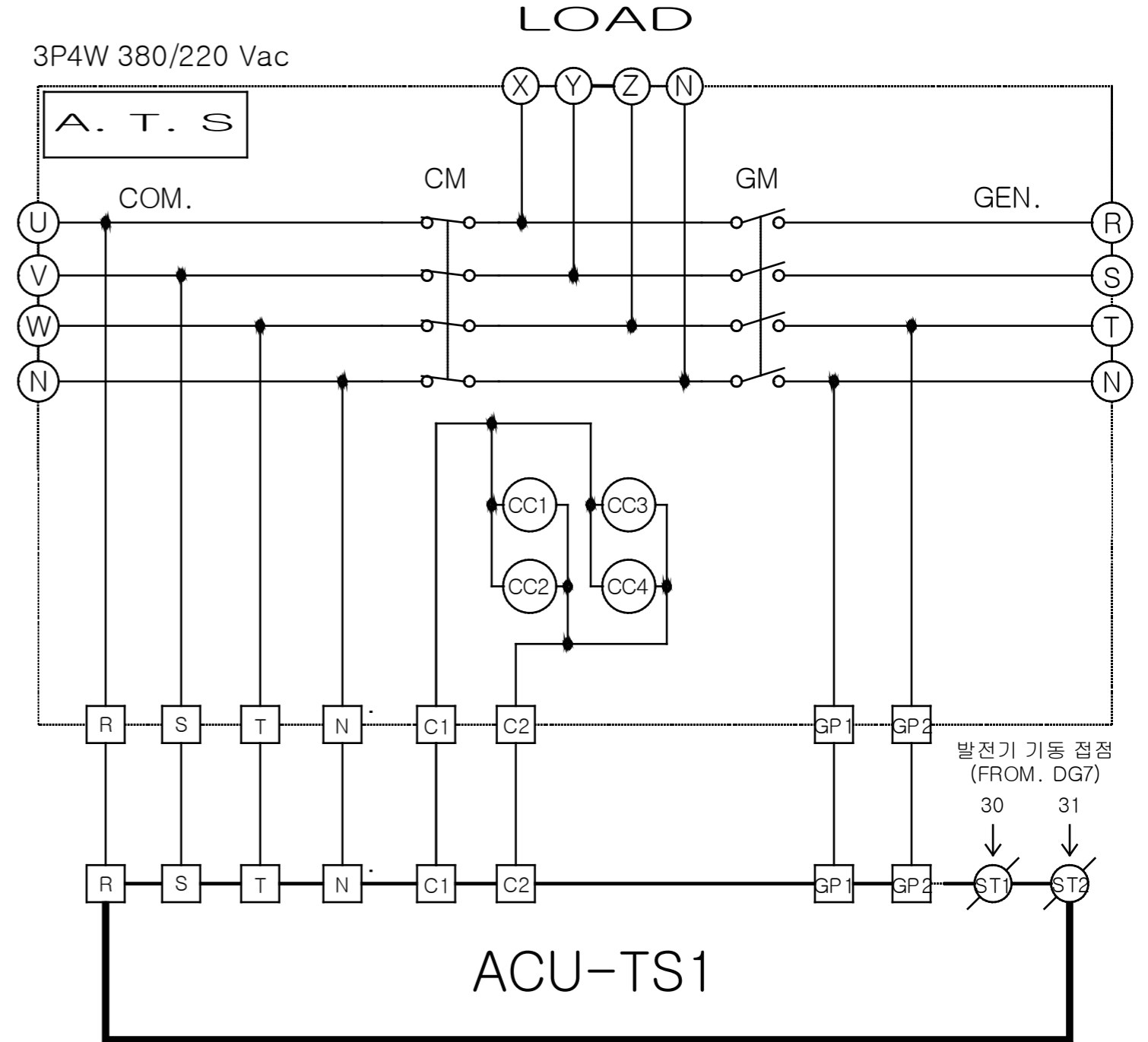
제품 특징

- 콘넥터 한선으로 연결하여 설치가 용이함
- 제어판 4mm 얇고 작으며 표시, 설정 제어가 가능
- 상전, 발전 전압 표시로 관리가 편리함
- 상전 3상의 결상과 저전압을 감지하여 무전원 접점 출력
- 부저를 내장하여 이상 상태를 경보 함

규격

동작전압	220Vac
상전입력전원	3P4W, 380/220Vac, 50/60Hz
발전입력전원	1P, 220Vac, 50/60Hz
절체출력접점용량	12Vdc, 200mA (무전원 접점)
상전이상보조접점용량	300Vac, 5A (무전원 접점)
크기	W90 x H140 x D5(mm)
취부홀	W78 x H128(mm) / 5Φ x 4Holes

회로도



기술문의

ENGINE, GENERATOR CONTROL ENTERPRISE
EGCON CO., LTD.
<http://www.egcon.co.kr>

전화 : 032-677-9806
 영업 : 010-7285-2050
 이메일 : sales@egcon.co.kr

팩스 : 032-677-9807
 기술문의 : 010-7283-2050
 경기 부천시 오정구 내동 182-3