

제품 소개

ACU TS9 는 ATS-BS2를 제어하는 전용 컨트롤러입니다.



ACU-TS9



ATS-BS2

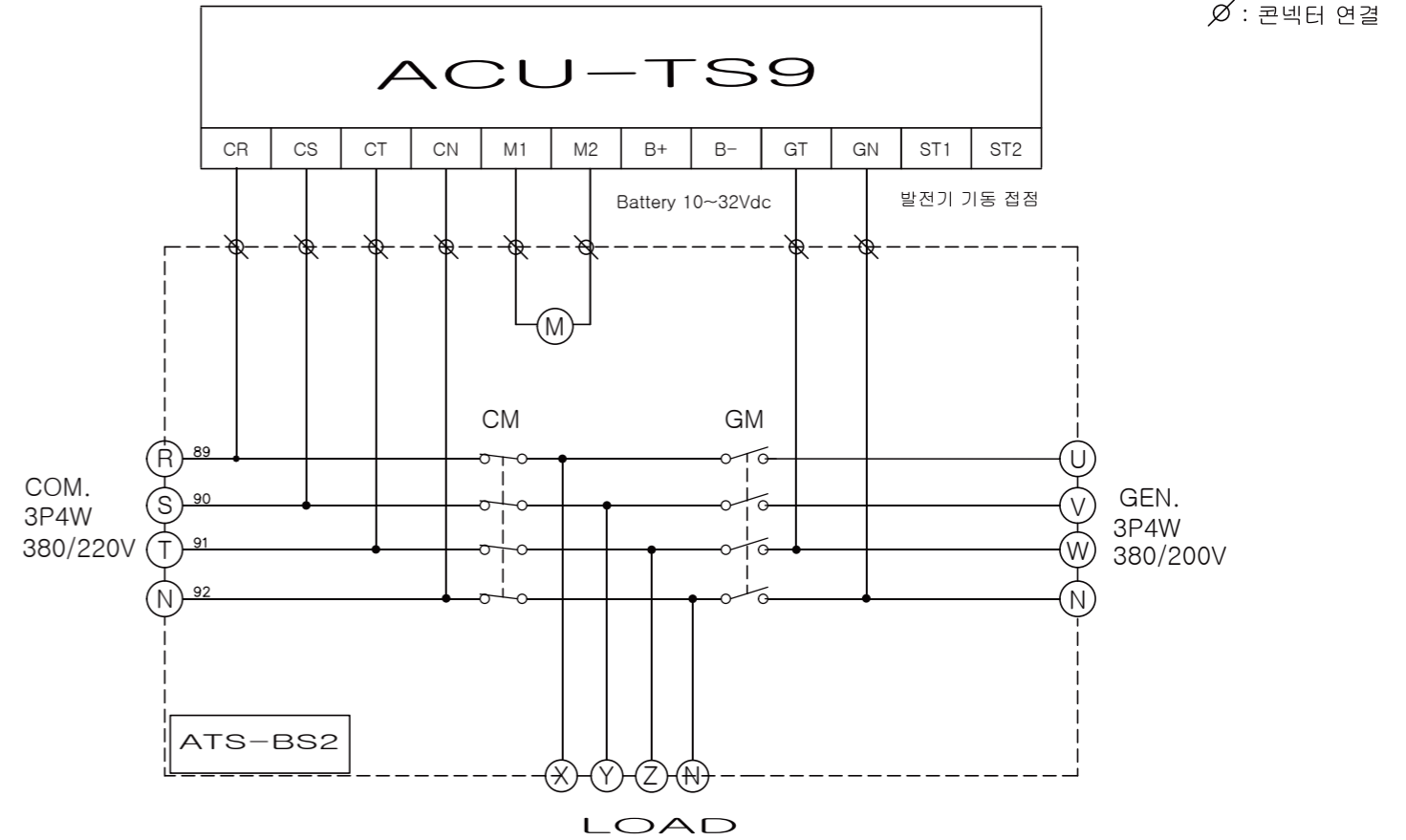
제품 특징

- 콘넥터 한선으로 연결하여 설치가 용이함
- 제어판 4mm 얇고 작으며 표시, 설정 제어가 가능
- 상전, 발전 전압 표시로 관리가 편리함
- 상전 3상의 결상과 저전압을 감지하여 무전원 접점 출력
- 부저를 내장하여 이상 상태를 경보 함

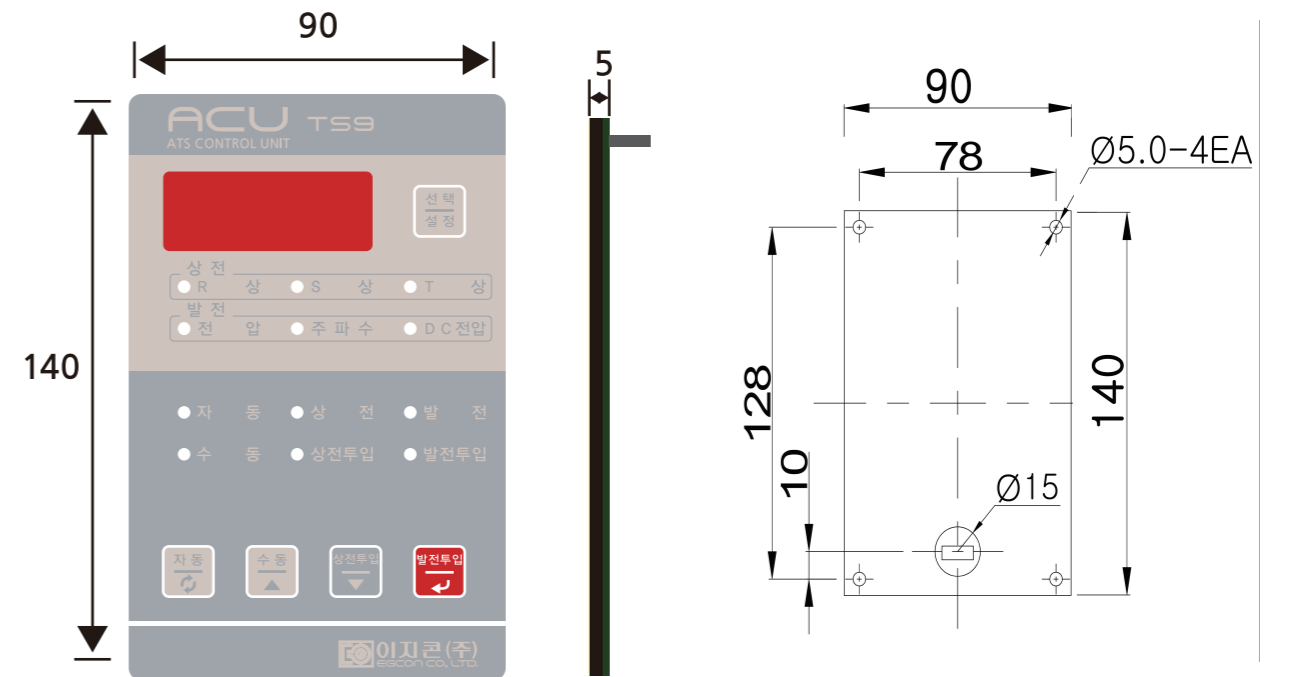
규격

동작전압	220Vac
상전입력전원	3P4W, 380/220Vac, 50/60Hz
발전입력전원	1P, 220Vac, 50/60Hz
절체출력접점용량	12Vdc, 200mA (무전원 접점)
상전이상보조접점용량	300Vac, 5A (무전원 접점)
크 기	W90 x H140 x D5(mm)
취 부 홀	W78 x H128(mm) / 5Φ x 4Holes

회로도



외형도



기술문의