

제품 소개

ATP wm3는 ATS-V24,ATS-V44와 컨트롤러가 내장된 벽부형 운전반입니다.



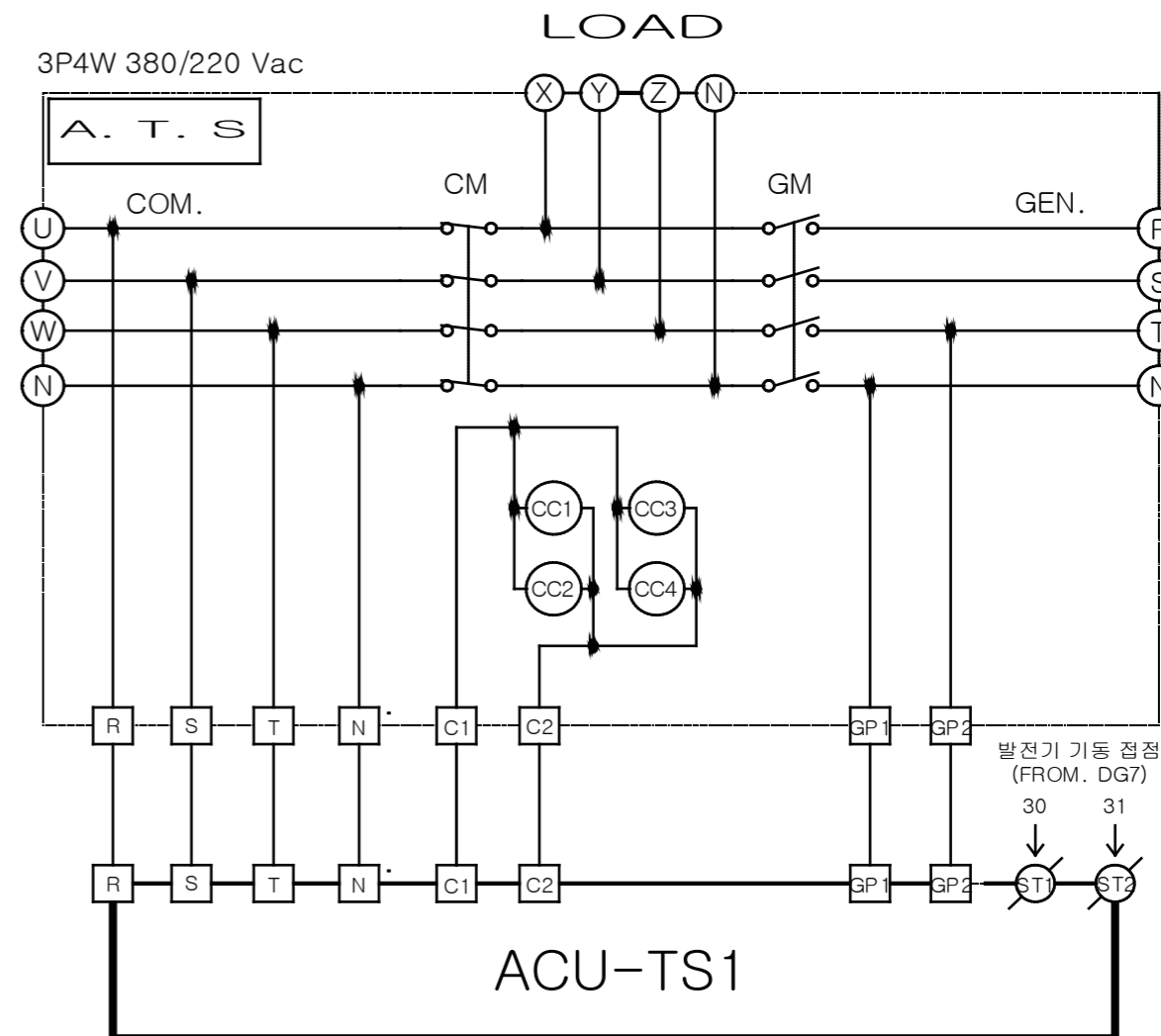
제품 특징

- 발전기 제어와 ATS 일체형으로 제작
- ATS만 내장되어 있는 벽부형
- ATS-V타입,ACU-TS1 내장
- 3상 저전압, 결상 감지
- 제어 배선 필요없이 메인 전선 연결만으로 사용
- 무전원 접점 출력
- 콘트롤 내장 & 유선통신 제어 & 상태표시

규격

정격전압	600Vac, 50/ 60Hz,250Vdc
사용전압	380/220V 3상4선식(표준), 220V/127V 3상4선식(옵션)
정격전류	200A / 400A
극 수	2P,3P,4P(표준)
제어전압	100Vdc, 12A
크 기	W500 x H500 x D250(ATS-V24 기준)
취부홀	ACU 제어판 - W78 x H128(mm) / 5Φ x 4Holes

회로도



ACU-TS1 설정방법



1. 설정모드 진입 : (2)번 버튼을 3초 이상 누르면 설정 메뉴로 진입
2. 설정모드 표시 : (1)번에 설정 메뉴가 표시 됨 (ex 1.220)
3. 설정항목 선택 : (4)번 (5)번 버튼으로 설정을 원하는 항목으로 이동
4. 설정항목 편집 : (2)번 버튼을 한 번 누르면 화면이 깜빡임
5. 설정 값 변경 : (4)번 (5)번 버튼으로 원하는 설정 값으로 변경
6. 설정 값 저장 : (6)번 버튼을 눌러 설정값 저장 함(깜빡임이 멈춤)
7. 운전모드 진입 : (6)번 버튼을 다시 누르면 운전모드로 진입