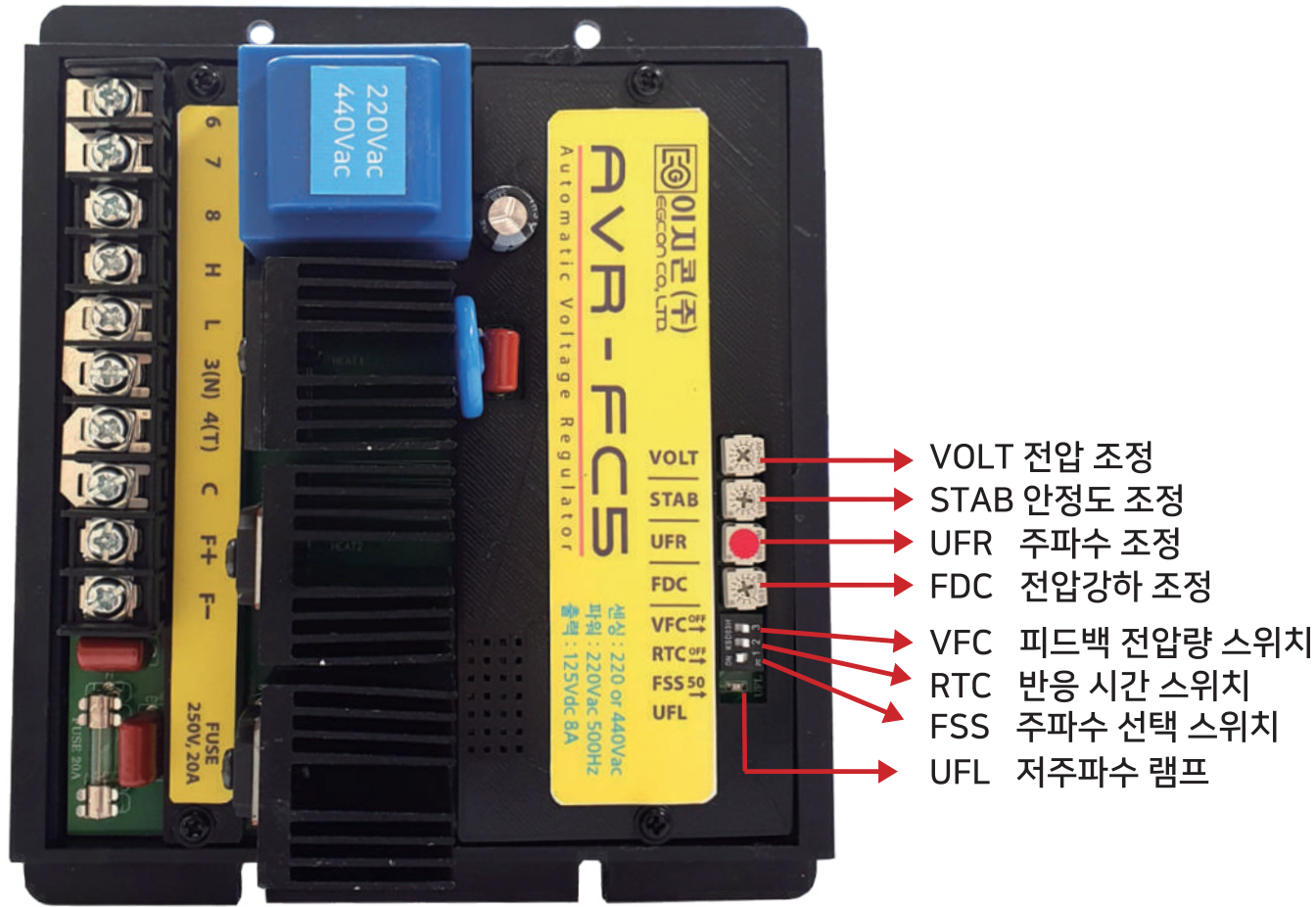


# AVR FC5

AUTOMATIC VOLTAGE REGULATOR

## 제품 소개

**AVR FC5** 은 IGBT를 사용,펄스 폭 변조(PWM)를 기반으로하여 50Hz 또는 60Hz 브러시리스 동기 발전기의 여자기 필드 전력을 제어하여 발전기의 전압을 정밀하게 유지하기 위한 컴팩트한 동기발전기 전용 자동전압조정기(AVR)입니다.



## 제품 특징

- 125Vdc 출력으로 대용량 발전기 사용가능.
- 속도 강하 시 전압강하 양을 조절(FDC) 기능.
- 전압감지 배선 단선 시 AVR 과전압 예방.
- 아이들 운전 시 전압 강하 소손 방지.
- 순간 부하 투입 시 125Vdc 출력으로 작은 언더슈트.
- ESC 제어로 쉬운 AVR 정지.
- AVR 차단 스위치 없이 사용 가능.

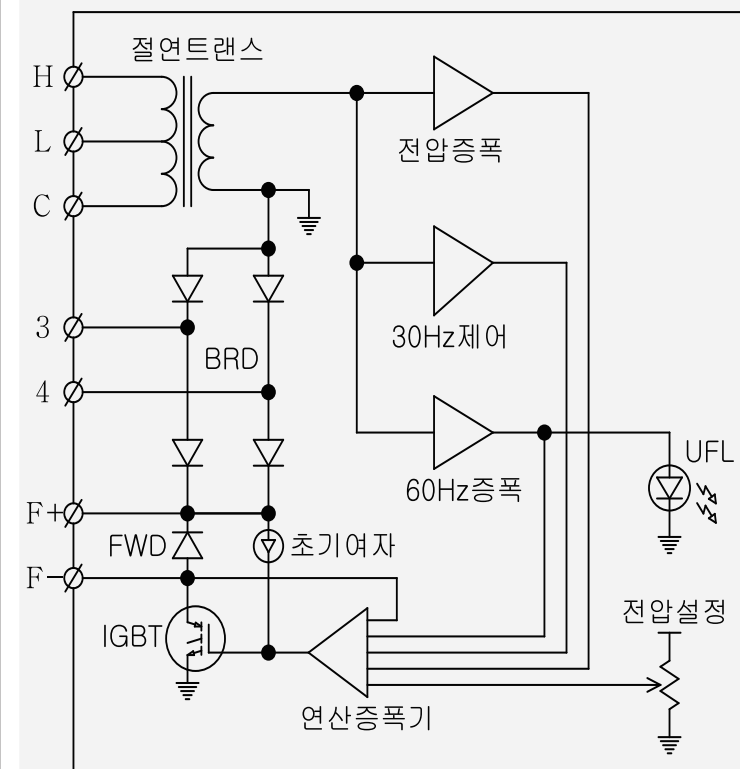
## 규격

센싱입력 전압	220Vac or 440Vac	여자기계자저항	최소 9Ω
파워입력 전압	220Vac,500Hz	크 기(mm)	W140 x H160 x D45
전압조정 범위	220Vac ±40,440Vac ±60	취부홀	W60 x H150/5Φ x 4Holes
출력 전압	125Vdc	무게	520g
출력 전류	8Adc	사용온도	-20~60℃

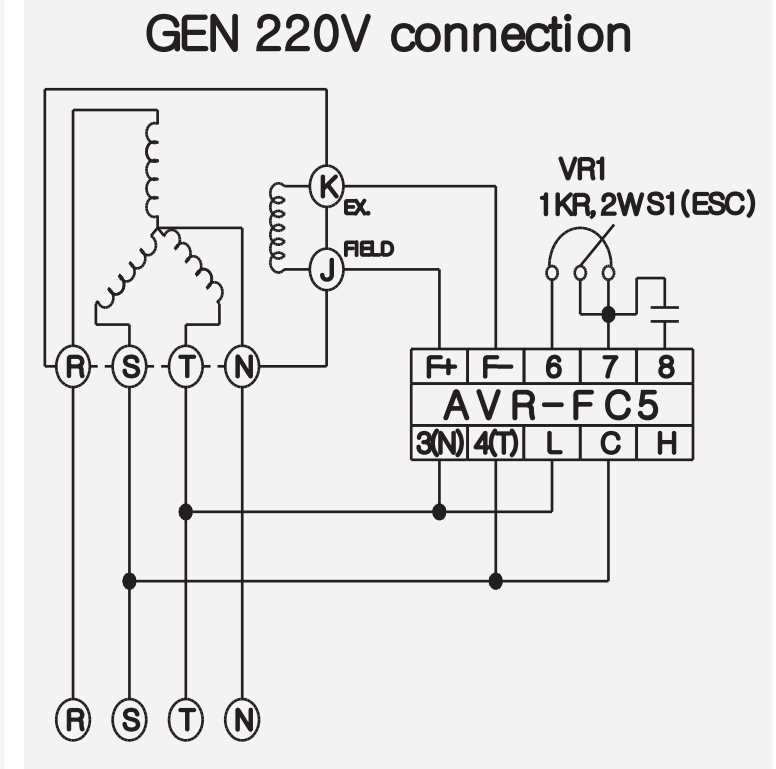
## 스위치 설정

VFC 피드백 전압량 보정스위치	500 KW 이상 ON / 500KW 이하 OFF
RTC 반응 시간 조절스위치	500 KW 이상 OFF / 500KW 이하 ON
FSS 주파수 설정	ON : 60Hz, OFF : 50Hz

## 간략도



## 회로도



※자세한 설명은 홈페이지 사용설명서 참조