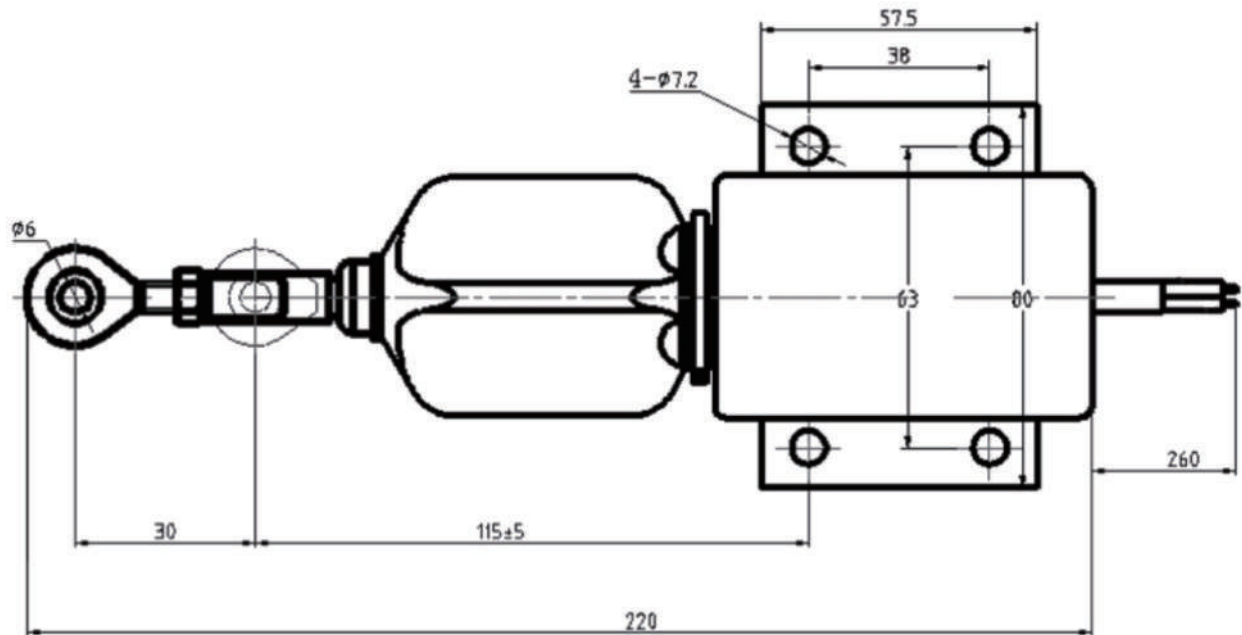
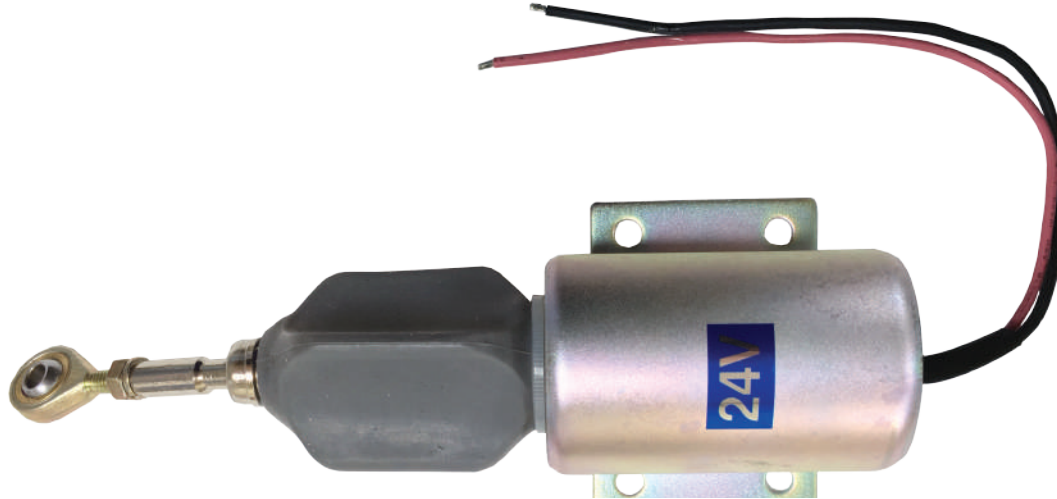


# ESS 1C1/1C2

Engine Stop Solenoid 엔진 정지 솔레노이드

## 제품 소개

### ESS 1C1/1C2 엔진 정지시 작동하는 제어장치



## 제품 사양

- 모델명 : ESS-1C1 / ESS-1C2
- 코일구성 : 1 COIL
- 전압 : 12Vdc or 24Vdc
- 전류 : 24V - 10A
- 15초 정격
- 당김거리 : 30 mm
- 엔진 정지 방식 : 정지시 당기는 방식 (ETS)에 사용

## 기술 문의

엔진발전기 제어전문기업

 **이지콘 (주)**  
EGCON CO., LTD.

전화 : 032 - 677 - 9808  
팩스 : 032 - 677 - 9807  
영역 : 010 - 7285 - 2050

기술문의 : 010 - 7283 - 2050  
ATS문의 : 010 - 7247 - 2050  
경기 부천시 오정구 내동 182-3

이 메 일 : sales@egcon.co.kr  
홈페이지 : www.egcon.co.kr