

### 제품 소개

GCP<sup>®</sup> AL2 는 반자동 탑재형 발전기 운전반입니다.



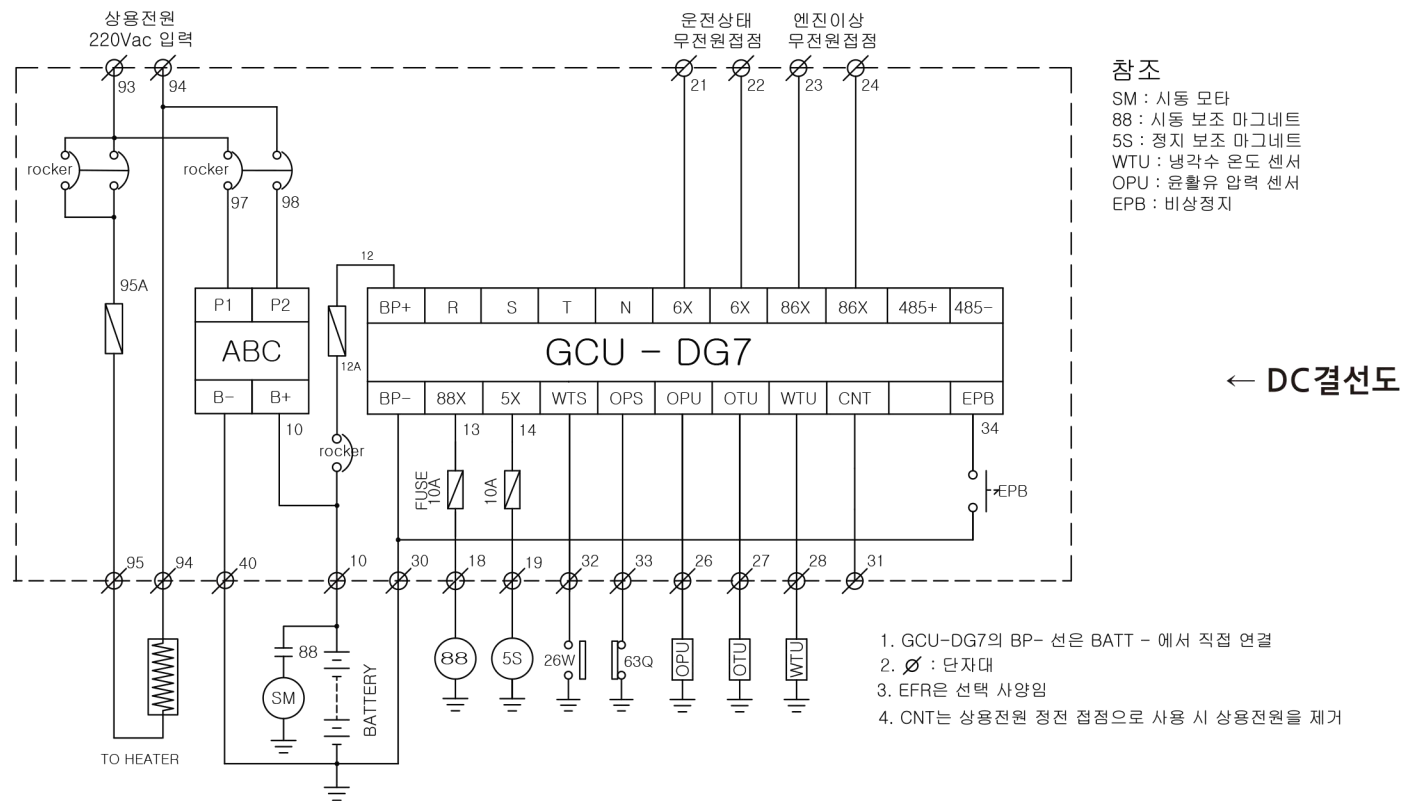
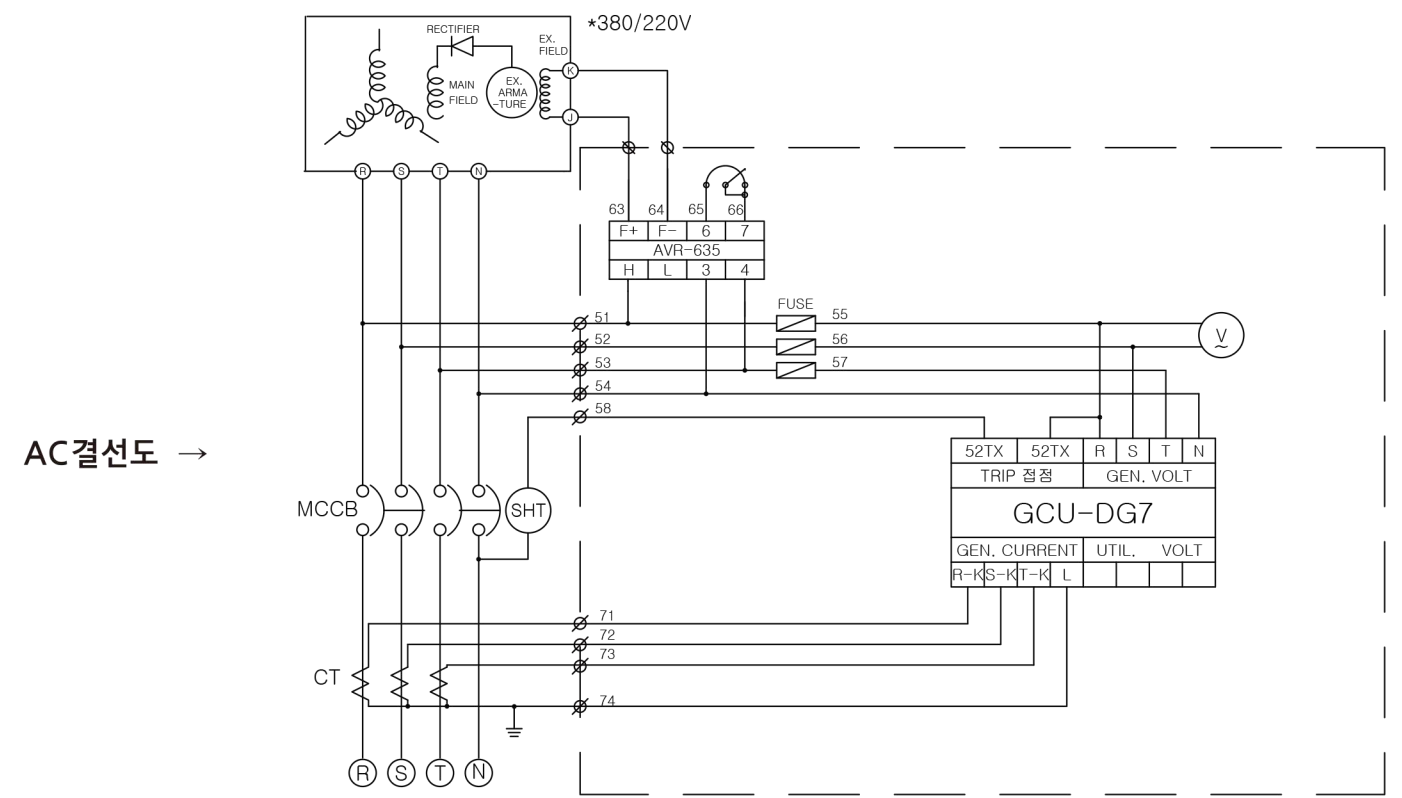
### 제품 특징

- 디지털 반자동 탑재형
- 50KW 이상
- GCU-DG7 (저전압, 과전압, 과전류 기능 내장)
- 과온도, 저유압, 과속도 엔진 보호 기능 내장
- ABC, AVR 내장 / 계전기 기능 내장
- Stop Sloenid 소손방지 회로 내장
- 구성품 : 외장연결선, 엔진센서/스위치(VOD,WTS,WTU),CT3개, 방진브라켓2개와 방진고무셋트

### 규격

크 기	W500 x H 330 x D300 mm
취 부 홀	W420 x H180 mm / 10Φx 4Holes
무 게	14 kg

### 결선도



### 엔진발전기 제어전문기업