

## 제품 소개

GCP<sup>®</sup> ms3 는 수동으로 시동 정지를 할수 있는 수동 발전기 운전반입니다.



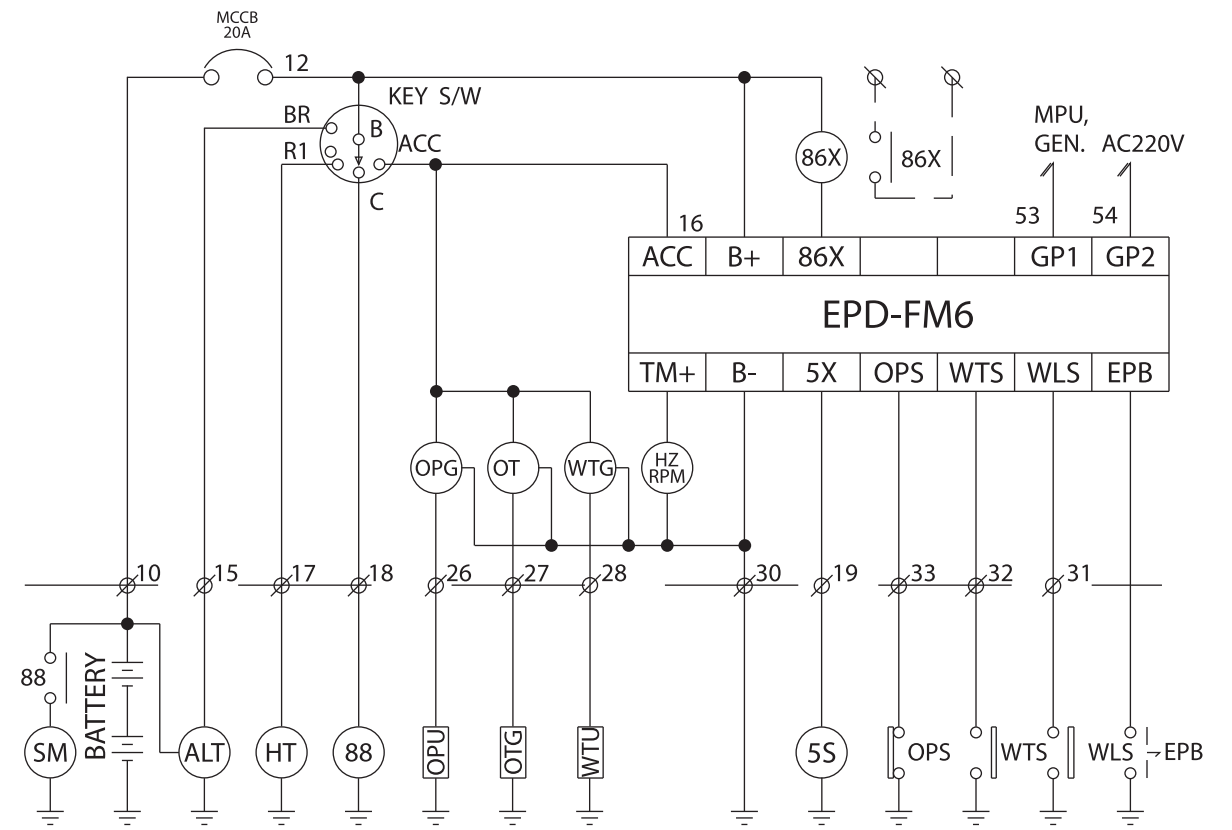
## 제품 특징

- 해상용
- EPD-MP6, 주파수 보호 회로 내장
- 엔진 발전기 보호 기능 : 과속도, 저유압, 과온도
- 배터리 방전시 감지 기능
- 과여자차단 회로 (출력 과전압) 내장
- 시동 / 정지용 KEY S/W

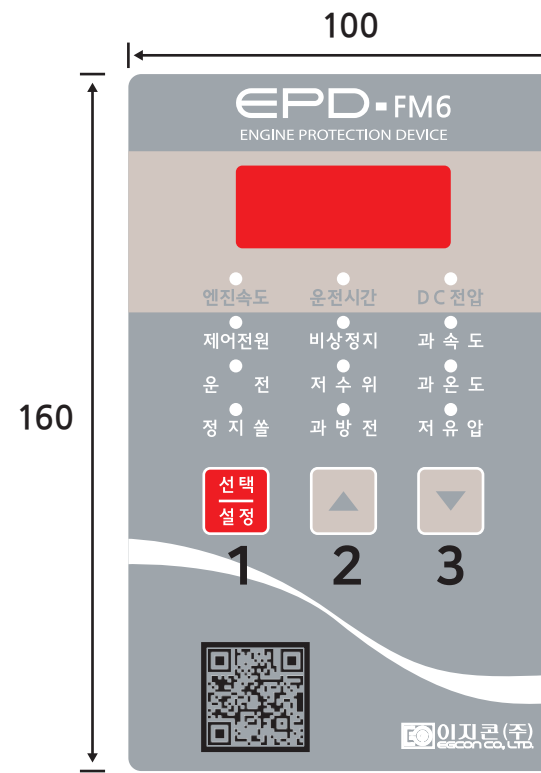
## 규격

출 력	63 Vac, 5A
크 기	W260 x H290 x D170 mm
파워입력	단상 220Vac(190~277), 50/60Hz
무 게	5kg

## 결선도 (EPD-FM6)



## EPD-FM6 메뉴 설정 방법



- (1)번을 2초 이상 눌러 설정모드로 진입한다. (설정모드 진입시 1.24가 나타난다)
- (1)번을 짧게 한번 누른다.(2.Etr 표시된다.)
- (2)번 또는 (3)번을 눌러 Etr에서 EtS로 변경되도록 한다.
- EtS로 변경 후 (1)번을 길게 눌러 운전모드로 돌아온다.

엔진 정지방식 설정  
(3)번을 누른채 3초 유지 진입. 진입 후 (3)번을 누르면 변경되고 복귀.

※ 다른 메뉴 설정 방법을 간단하게 표시하면 다음과 같습니다.  
설정모드진입 -> 메뉴 변경 -> 설정 값 변경  
-> 메뉴 변경 또는 운전모드

## 엔진발전기 제어전문기업



전 화 : 032-677-9808  
팩 스 : 032-677-9807  
영 업 : 010-7285-2050

기술문의 : 010-7283-2050  
ATS문의 : 010-7247-2050  
경기 부천시 오정구 내동 182-3

이 메 일 : sales@egcon.co.kr  
홈페이지 : www.e9con.co.kr