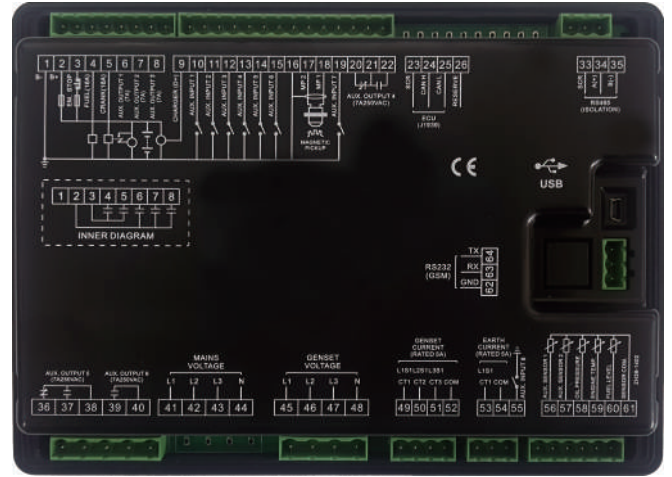


제품 소개

GCU[®] 931 컨트롤러는 단독의 발전기를 수동 및 자동으로 운전 할 수 있도록 제어함. 내장된 보호기능에 의해 고장신호를 출력하거나 엔진을 자동으로 정지하는 기능을 갖춘.



주요 기능

- 발전기의 전압(L-L, L-N), 주파수, 위상각 표시
- 부하 전류(R, S, T), 전력(R, S, T), 유효전력, 역률 표시
- 엔진속도, 배터리전압, 게이지(냉각수, 오일압력, 오일온도) 표시
- 시동횟수, 총 운전시간, 적산전력량 표시
- 발전기의 과전압, 저전압, 과주파수, 저주파수 보호 결상(셋팅 시), 역상(셋팅 시) 보호
- 엔진의 과속도, 저속도, 센서 결선(셋팅 시) 보호
- 과전류, 과부하(셋팅 시), 지락전류 보호
- 주파수(Hz), 스피드(RPM), 오일압력(bar)에 의한 시동모터 해제조건 조합 설정가능 (시동모터 보호)

규격

- 제어전원 : 8~35Vdc
- AC입력 : MAX 620Vac(L-L기준)
- 속도센서 : 최대 10,000Hz, 1~24V
- CT 2차 전류 : 정격 5A

제품 특징

- LCD 화면구성
- 중국어, 영어, 기타(한국어) 등 기본 3개 국어 지원
- PT비 셋팅이 가능하여 고압(최대 30,000V) 사양에 적용가능
- 계전기 테스트 페이지 갖춘
- 발전기 운전 및 부하 투입(배선 시) 상태 램프표시
- 동작상태 LCD 화면에 표시
- 셋팅 가능한 OUTPUT 출력단자 6개 (DC+3EA/무전원 3EA)
- 확장모듈(INPUT 또는 OUTPUT) 적용가능

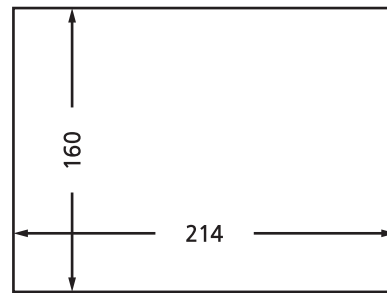
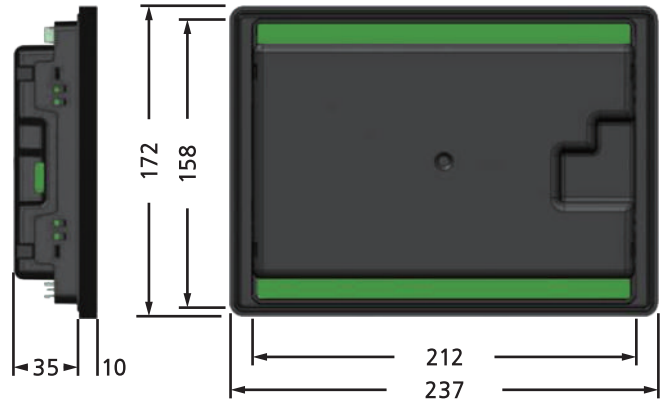
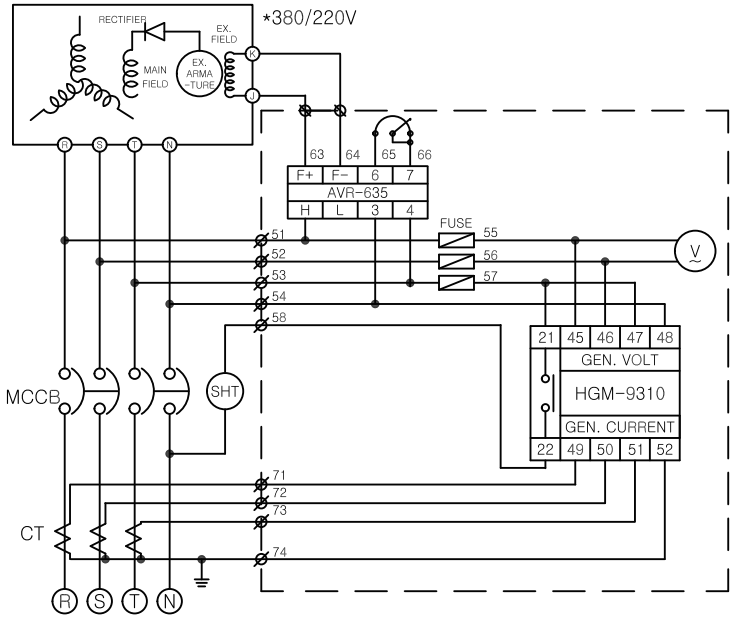
기타사항

- 사용온도(°C) : -20~70
- 무게(kg) : 0.85
- 케이스 재질 : 플라스틱
- 연결 단자 : Slip on
- 습도(%) : 20~90
- 보호등급 : IP55 가스켓

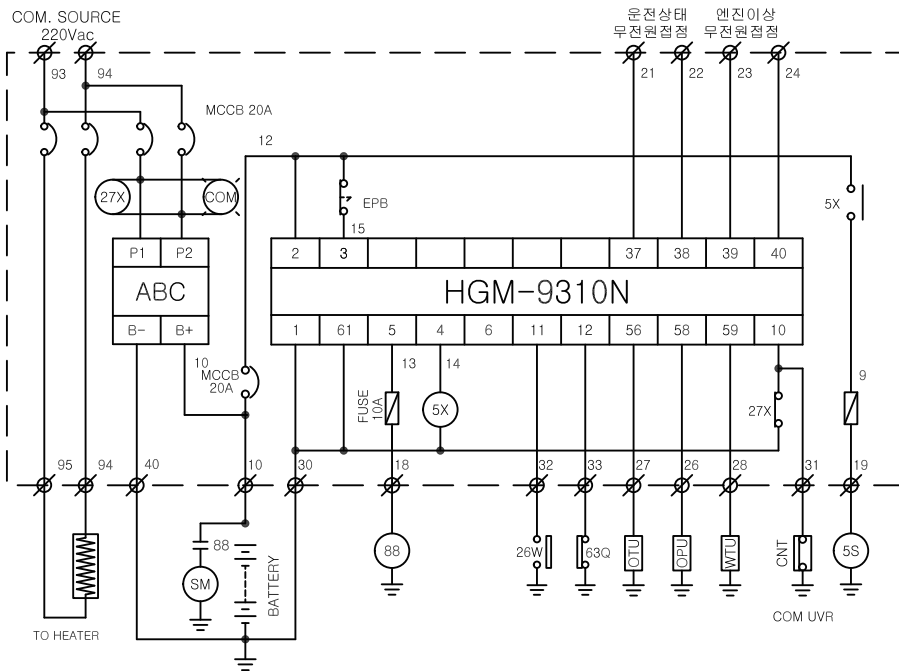
결선도

크기

<AC결선도>



<DC결선도>



기술문의

엔진발전기 제어전문기업



이지콘(주)
EGCON CO., LTD.

전화 : 032-677-9808
팩스 : 032-677-9807
영업 : 010-7285-2050

GCU,AVR : 010-7283-2050
A B C : 010-6524-2050
A T S : 010-7247-2050

이메일 : sales@egcon.co.kr
홈페이지 : www.egcon.co.kr
경기 부천시 오정구 내동 182-3