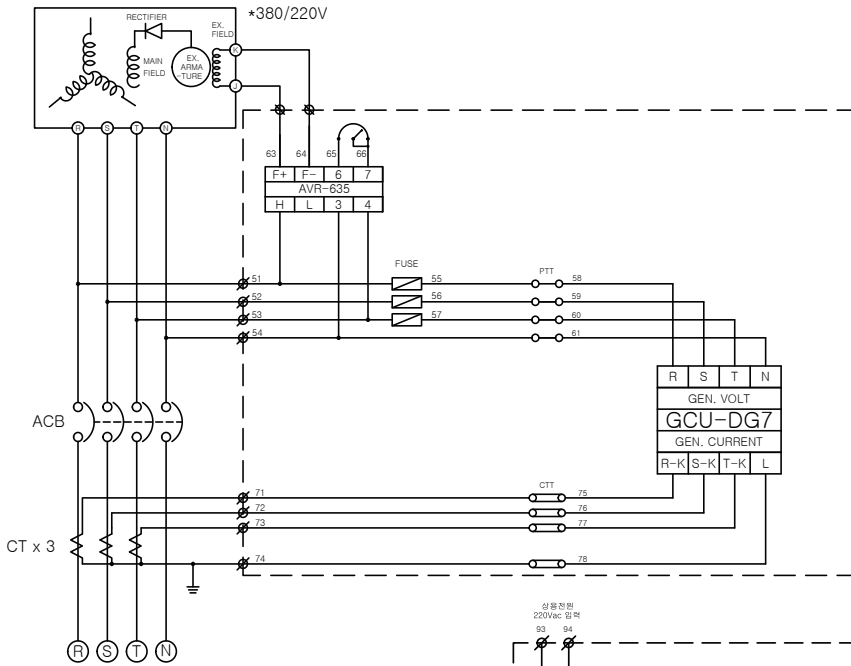
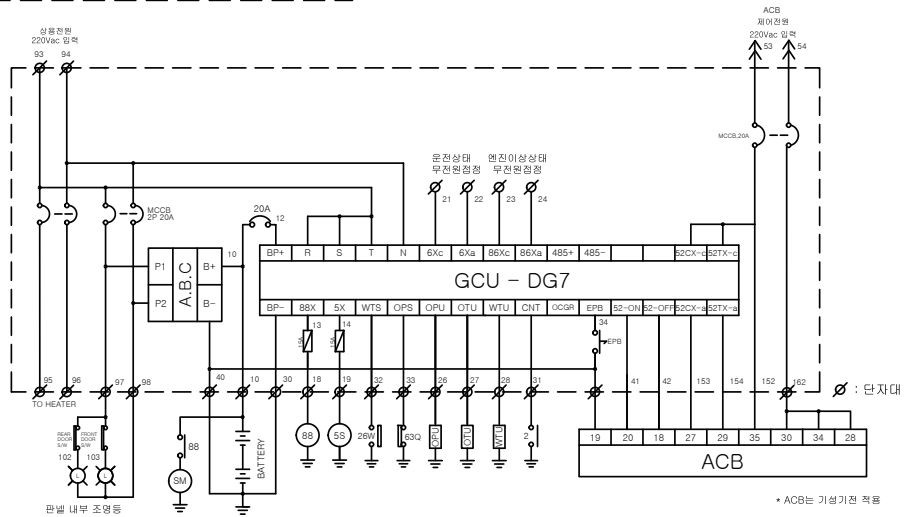


회로도



← AC결선도

DC결선도 →



참조

S M : 시동모터	WTU : 냉각수 온도 센서
8 8 : 시동 보조 마그네트	OPU : 유틸리티 입력 센서
5 S : 정지 보조 마그네트	EPB : 비상정지

크기

- 크 기 : W240 * H172 * D65(mm)
- 판넬커팅 : W211* H158
- 무 계 : 약 1kg

기타사항

- 동작 온도 : -20 ~ 70℃
- 보관 온도 : -30 ~ 80℃
- 상대 습도 : 90%이하 미응결
- 최대 작동 고도 : 1,000m
- 먼지와 염분의 영향이 없는 실내
- 진 동 : 진폭 - 0.35mm,
주파수 - 0~30Hz

기술문의

GCU,AVR : 010-7283-2050

A B C : 010-6524-2050

A T S : 010-7247-2050



전 화 : 032-677-9806
팩 스 : 032-677-9807
영 업 : 010-7285-2050

이 메 일 : sales@egcon.co.kr
홈페이지 : www.egcon.co.kr
경기도 부천시 오정구 내동 182-3